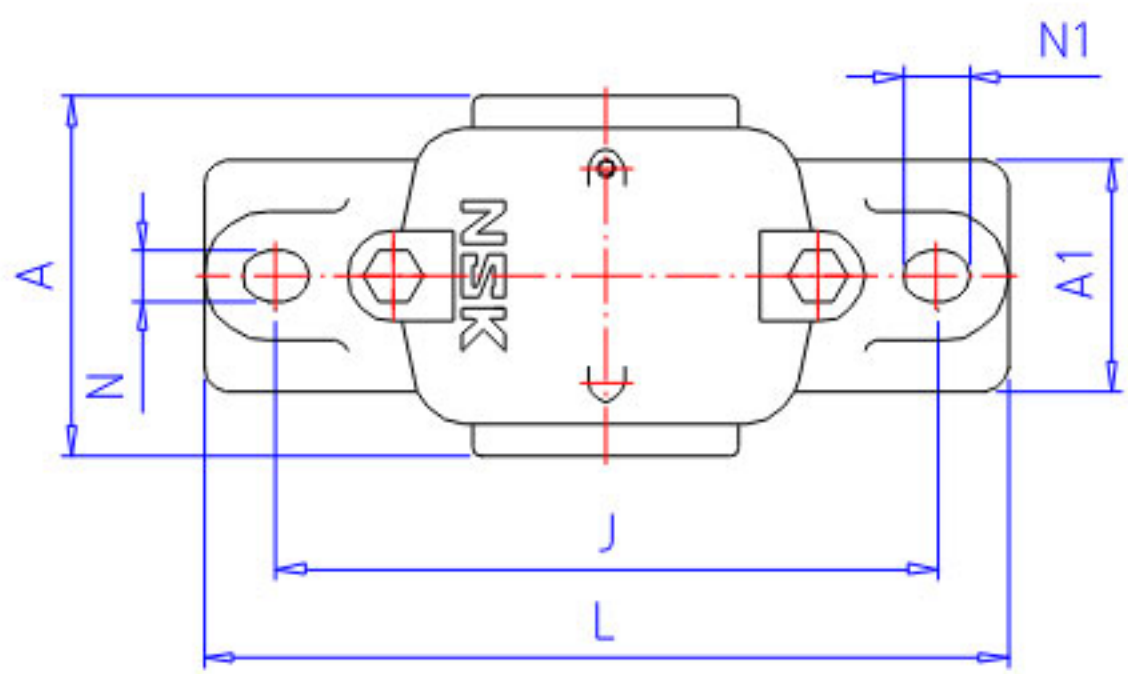
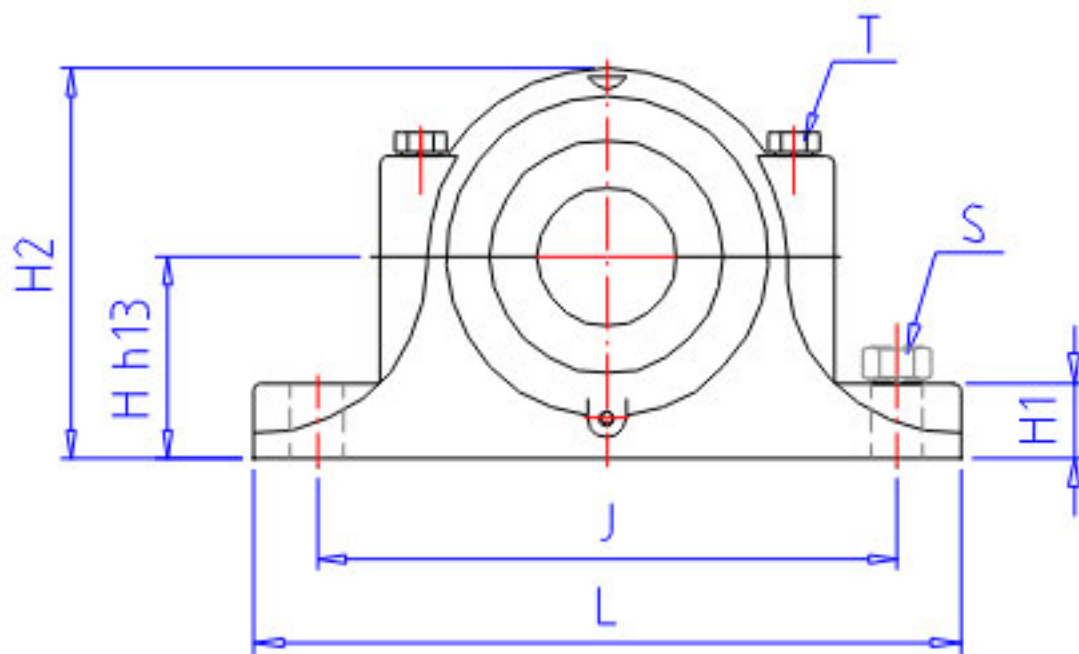


NSK SN 209C 1参数

型号	型号	SN 209C 1		-
轴径	D3	45	mm	轴径
轴承座	PLB	SN 209C		型号
适用部件	SBBN	1209		调心球轴承
	AN	-		调心滚子轴承
	NUT	AN 09		螺母型号
	WA	AW 09X		垫圈
尺寸	D1	55	mm	轴径
	D2	40	mm	轴径
	DH8	85	mm	直径
	HH13	60	mm	高度
	J	170	mm	长度
	N	15	mm	长度
	N1	20	mm	长度
	A	85	mm	长度
	L	205	mm	长度
	A1	60	mm	宽度
	H1	25	mm	高度
	H2	112	mm	高度
	GH13	31	mm	长度
	T	M10	mm	规格
	S	M12	mm	规格
	重量	MASS	2000	g
适用部件	LRN	SR 85x6		定位圈规格(外径×宽)
	Q	2		定位圈个数
油封	OS1	GS 12		油封d1端
	OS2	GS 9		油封d2端

NSK SN 209C 1图片





参考资料:<http://www.sozhou.com/p/1853742a.html>

