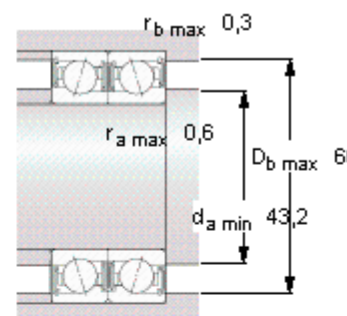
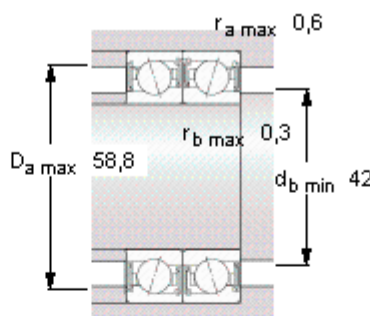
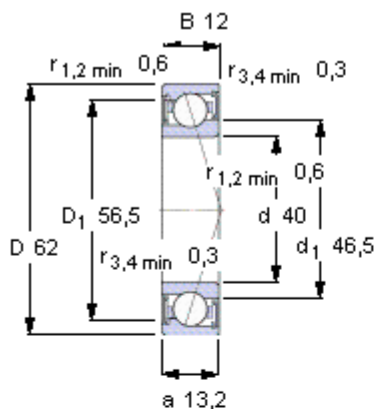


### SKF S71908 CE/HCP4A参数

主要尺寸	d	40	mm	-
	D	62	mm	-
	B	12	mm	-
基本额定载荷	C	9750	N	动载荷
	$C_0$	6100	N	静载荷
疲劳载荷极限	$P_u$	260	N	-
可达转速	Grease	38000	r/min	-
	Oil-air	-	r/min	-
重量	重量	96	g	-
型号	型号	S71908 CE/HCP4A	-	-

### SKF S71908 CE/HCP4A图片



**Ball diameter** 6,35

**Number of balls** 19

**未安装时的预载荷 [N]**

背对背配置，面对面配置

预载荷等级

A	B	C	D
52	157	315	-

**Static axial stiffness [N/μm]**

(guideline value)

预载荷等级

A	B	C	D
35	55	74	-

**Reference grease quantity [cm<sup>3</sup>]**

$G_{ref}$  -

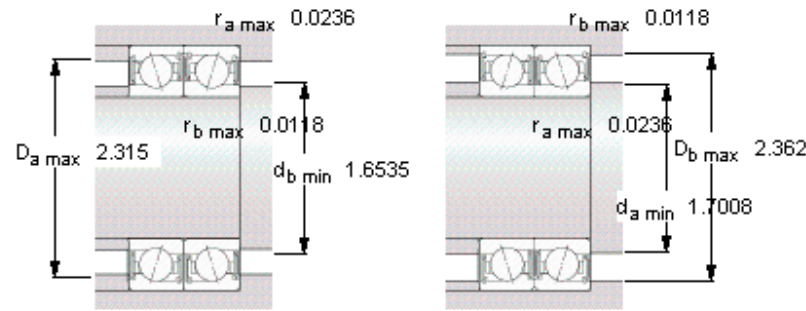
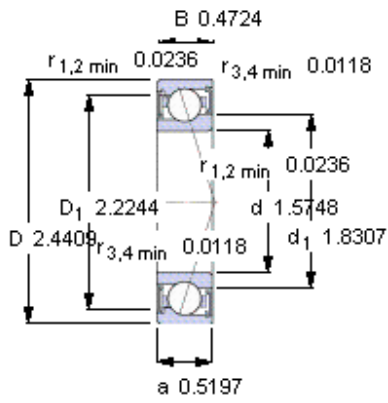
**计算系数**

for equivalent bearing load

$f_0$  8,3

for preload in mounted bearing sets

- $f$  1,05
- $f_1$  1
- $f_{2A}$  1
- $f_{2B}$  1,05
- $f_{2C}$  1,09
- $f_{2D}$  -
- $f_{HC}$  1,01



**Ball diameter** 6,35

**Number of balls** 19

**未安装时的预载荷 [N]**

背对背配置，面对面配置

预载荷等级

A	B	C	D
52	157	315	-

**Static axial stiffness [N/μm]**

(guideline value)

预载荷等级

A	B	C	D
35	55	74	-

**Reference grease quantity [cm<sup>3</sup>]**

G<sub>ref</sub> -

**计算系数**

**for equivalent bearing load**

f<sub>0</sub> 8,3

**for preload in mounted bearing sets**

f 1,05

f<sub>1</sub> 1

f<sub>2A</sub> 1

f<sub>2B</sub> 1,05

f<sub>2C</sub> 1,09

f<sub>2D</sub> -

f<sub>HC</sub> 1,01