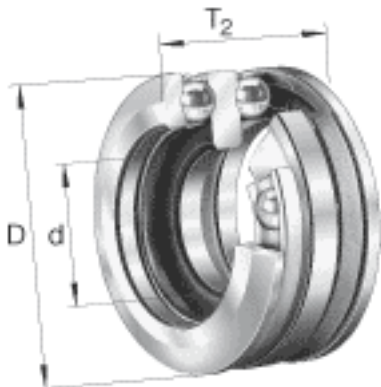
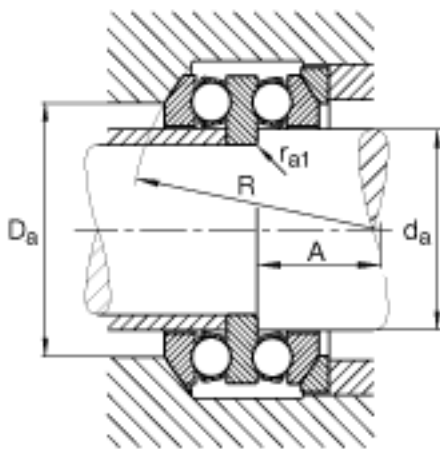
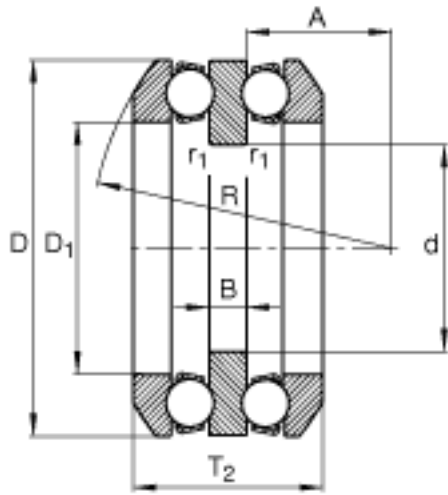


FAG 54211参数

尺寸	d	45	mm	-
	D	90	mm	-
	T ₂	49.6	mm	-
	A	32.5	mm	-
	B	10	mm	-
	D ₁	57	mm	-
	D _{a max}	72	mm	-
	d _{a max}	55	mm	-
	R	72	mm	-
	r _{1 min}	0.6	mm	-
	r _{a max}	1	mm	-
	r _{a1 max}	0.6	mm	-
基本额定载荷	C _a	61000	N	基本额定动载荷, 轴向
	C _{0a}	134000	N	基本额定静载荷, 轴向
尺寸	A	0.11		最小载荷系数
极限转速	n _G	4350	r/min	极限转速
疲劳极限载荷	C _{ua}	6100	N	疲劳极限载荷, 轴向
尺寸	r _{min}	1	mm	-
重量	m	1020	g	质量

FAG 54211图片





参考资料:<http://www.sozhou.com/p/18562077.html>