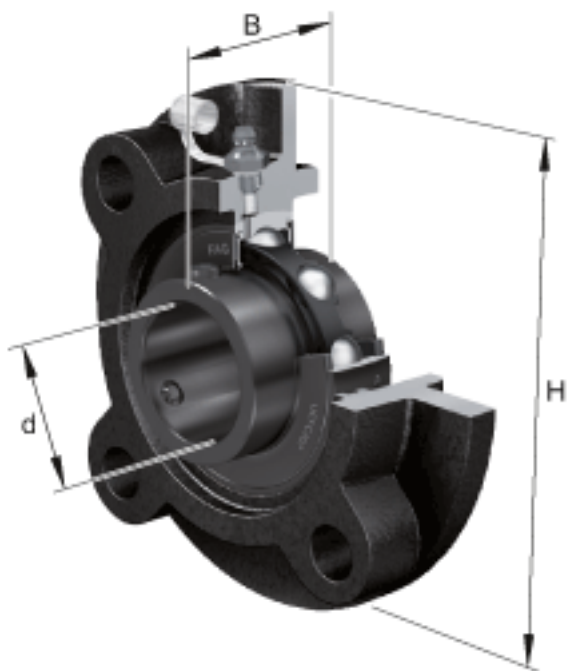
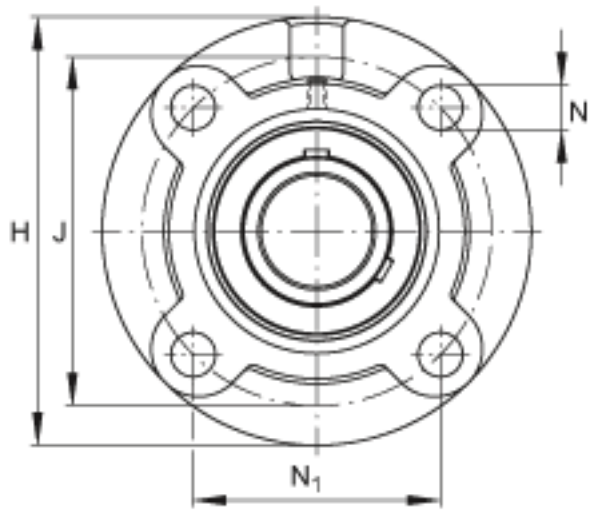


FAG UCFC211-35参数

尺寸	N_1	106.1	mm	-
	T_1	12	mm	-
	U	46.4	mm	-
	Z	125	mm	公差:h8
重量	m	3960	g	重量
说明		FC211		型号, 轴承座
		UC211-35		型号, 外球面球轴承
尺寸	H	185	mm	-
	B	55.6	mm	-
	A	31	mm	-
	A_1	15	mm	-
	A_2	13	mm	-
	J	150	mm	-
	N	19	mm	-
	d	55.5625	mm	-

FAG UCFC211-35图片





参考资料:<http://www.sozhou.com/p/1856690e.html>