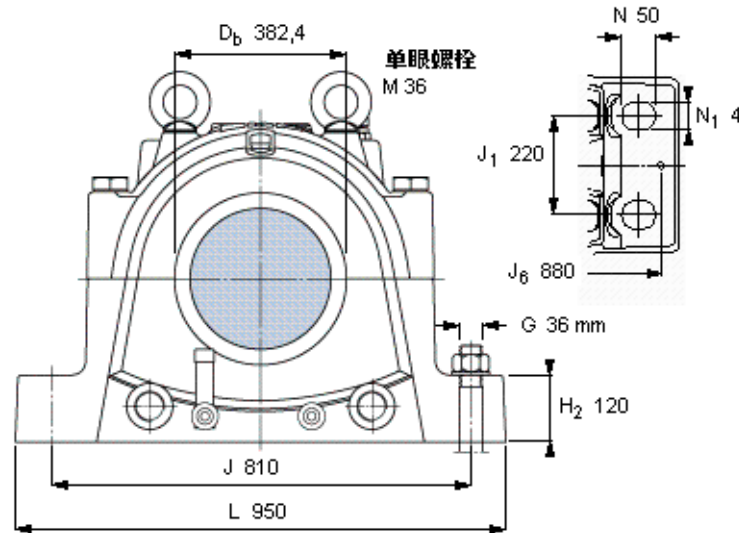
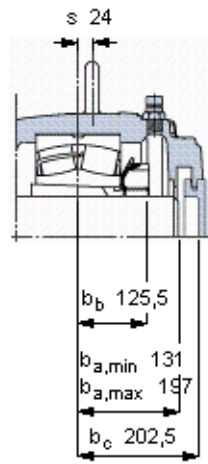
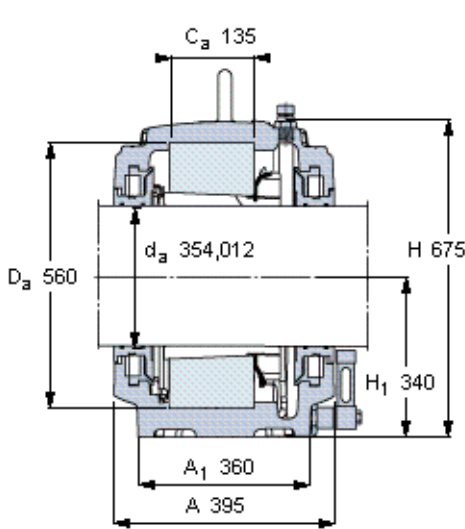


SKF SNL 3076/13.15/16 FTURT参数

轴	d_a	354.012	mm	-
适用的轴承	球面滚子轴承	23076 K	-	-
	CARB轴承	C 3076 K	-	-
主要尺寸	A	400	mm	-
	L	950	mm	-
	H	675	mm	-
	H_1	340	mm	-
重量	重量	430000	g	-
适用的轴承	球面滚子轴承	SNL 3076/13.15/16 FTURT	-	-
	CARB轴承	SNL 3076/13.15/16 FTURA	-	-

SKF SNL 3076/13.15/16 FTURT图片



订货型号

双密封轴承座

球面滚子轴承

SNL 3076/M 3.15/16 FTURT

CARB园环滚子轴承

SNL 3076/M 3.15/16 FTURA

单密封和单端盖轴承座

球面滚子轴承

SNL 3076/M 3.15/16 FATURT

CARB园环滚子轴承

SNL 3076/M 3.15/16 FATURA

适用的SKF轴承和附件

轴承

23076 CCK/MV33

紧定套

SNP 3076x13.15/16

定位环

- -

C 3076 KM

-

- -

备用密封

备用端盖

TSD 3076/M 3.15/16 U

ETS 76 R

油位 [mm]

(从轴承座底部)

球面滚子轴承

最小 最大

88 104

CARB园环滚子轴承

87 105

有帽螺栓

尺寸 [毫米]

M 36x240

推荐的紧固

600

扭矩 [Nm]

最大允许负荷 [kN]

F_{120°} 1600

F_{150°} 920

F_{180°} 800

适用的固定螺栓

尺寸 [毫米]

36

尺寸 [英寸]

1 3/8

推荐的紧固

扭矩 [Nm]

2280

销钉尺寸

径(最大)

25

中心距离 J₆

880

断裂负荷, 轴承箱, kN

P_{0°} 6000

P_{55°} 7500

P_{90°} 3600

P_{120°} 2600

P_{150°} 2300

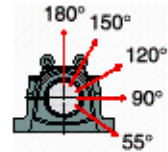
P_{180°} 3000

P_a 1900

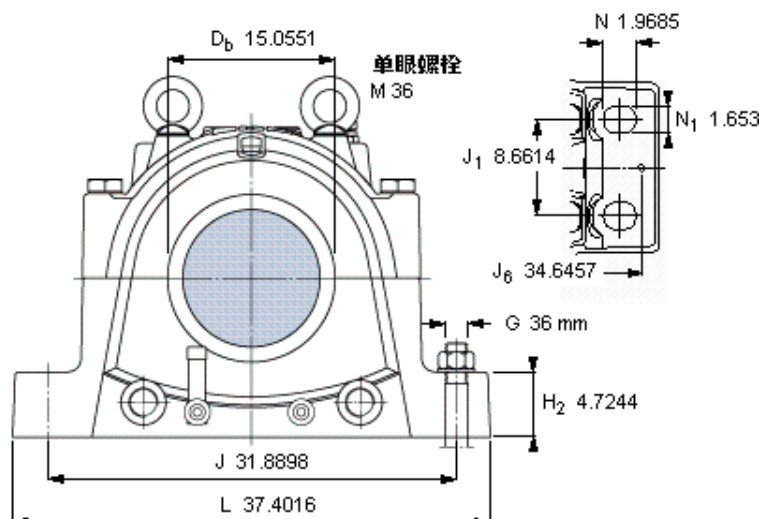
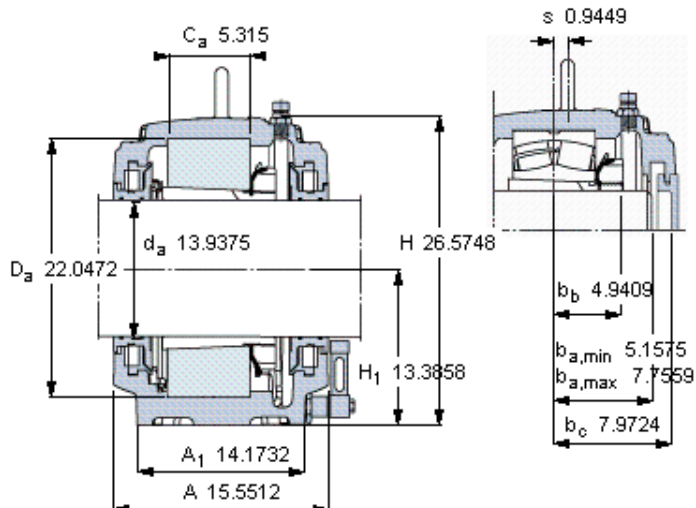
才需要遵守P_{0°}的限制

础面积不受到支持时,

只有在轴承座的整个基



参考资料: <http://www.sozhou.com/p/1856baea.html>



订货型号

双密封轴承座

球面滚子轴承

SNL 3076/13.15/16 FTURT

CARB圆环滚子轴承

SNL 3076/13.15/16 FTURA

单密封和单端盖轴承座

球面滚子轴承

SNL 3076/13.15/16 FATURT

CARB圆环滚子轴承

SNL 3076/13.15/16 FATURA

适用的SKF轴承和附件

轴承

23076 CCK/M/33

紧定套

SNP 3076x13.15/16

C 3076 KM

-

定位环

-

-

备用密封

备用端盖

TSD 3076/13.15/16 U

ETS 76 R

油位 [mm]

(从轴承座底部)

最小 最大

球面滚子轴承

88 104

CARB圆环滚子轴承

87 105

有帽螺栓

尺寸 [毫米]

M 36x240

推荐的紧固

扭矩 [Nm]

600

最大允许负荷 [kN]

F_{120°} 1600

F_{150°} 920

F_{180°} 800

适用的固定螺栓

尺寸 [毫米]

36

尺寸 [英寸]

1 3/8

推荐的紧固

扭矩 [Nm]

2280

销钉尺寸

径(最大)

0.9843

中心距离 J₆

34.6457

断裂负荷, 轴承箱, kN

P_{0°} 6000

P_{55°} 7500

P_{90°} 3600

P_{120°} 2600

P_{150°} 2300

P_{180°} 3000

P_a 1900

才需要遵守P_{0°}的限制
础面积不受到支持时,
只有在轴承座的整个基

