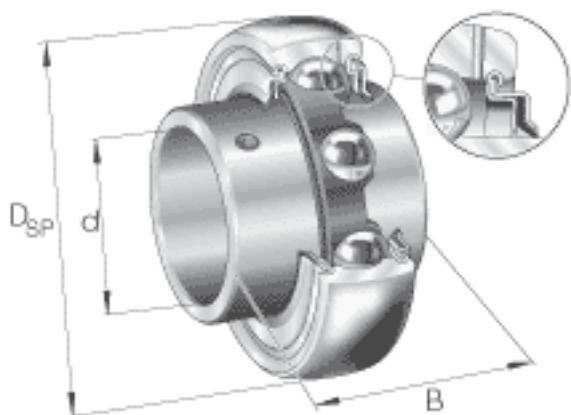


INA GYE45-KRR-B参数

尺寸	d	45	mm	-	
	D_{SP}	85	mm	-	
	B	49.2	mm	-	
	A	8	mm	-	
	C	22	mm	-	
	C_2	26.4	mm	-	
	C_a	6.4	mm	-	
	D_1	72.3	mm	-	
	d_1	57	mm	-	
	S	19	mm	-	
	W	4	mm	-	
	重量	m	710	g	质量
	基本额定载荷	C_r	32500	N	基本额定动载荷，径向
		C_{0r}	20400	N	基本额定静载荷，径向
说明		6209		相关轴承决定当量载荷。	

INA GYE45-KRR-B图片



参考资料：<http://www.sozhou.com/p/186a3fb3.html>

