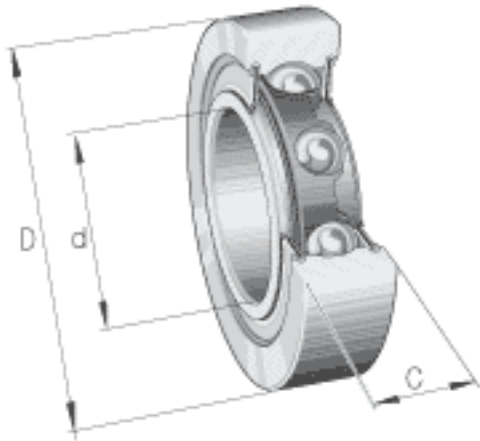


INA LR207-2RS参数

尺寸	d	35	mm	-
	D	80	mm	-
	C	17	mm	-
	d ₂	42.4	mm	-
	r _{min}	1.1	mm	-
重量	m	400	g	质量
基本额定载荷	C _{r w}	20400	N	滚轮的有效额定动载荷 (径向)
	C _{0r w}	12100	N	滚轮的有效额定静载荷 (径向)
疲劳极限载荷	C _{ur w}	640	N	疲劳极限载荷
极限转速	n _{D G}	4500	r/min	转速 (脂润滑下连续运转)

INA LR207-2RS图片



参考资料:<http://www.sozhou.com/p/187852c2.html>

