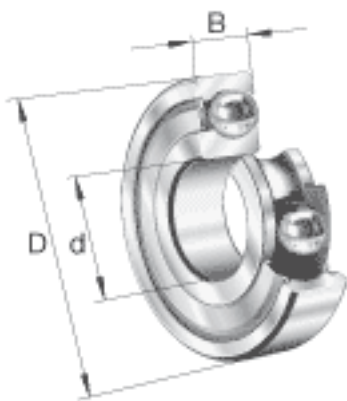


FAG 6006-2Z参数

尺寸	d	30	mm	-
	D	55	mm	-
	B	13	mm	-
	D ₂	49.2	mm	-
	D _{a max}	50.4	mm	-
	d ₁	38.3	mm	-
	d _{a min}	34.6	mm	-
	r _{a max}	1	mm	-
	r _{min}	1	mm	-
重量	m	126	g	质量
基本额定载荷	C _r	13500	N	基本额定动载荷，径向
	C _{0r}	8000	N	基本额定静载荷，径向
极限转速	n _G	15700	r/min	极限转速
参考转速	n _B	13100	r/min	参考速度
疲劳极限载荷	C _{ur}	390	N	疲劳极限载荷，径向

FAG 6006-2Z图片





参考资料:<http://www.sozhou.com/p/187d203b.html>