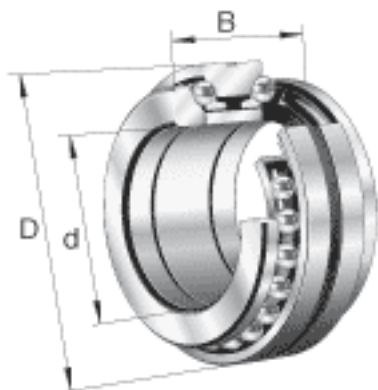
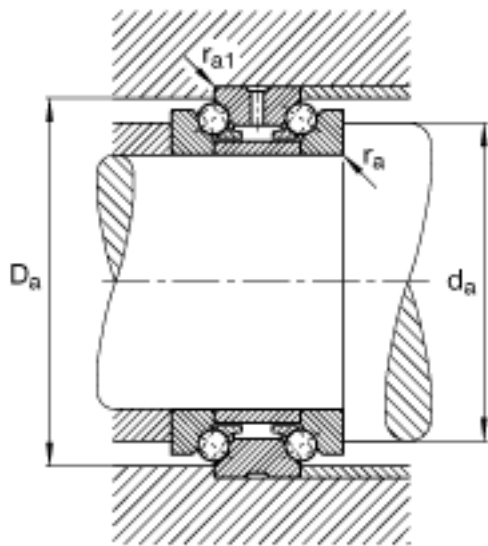
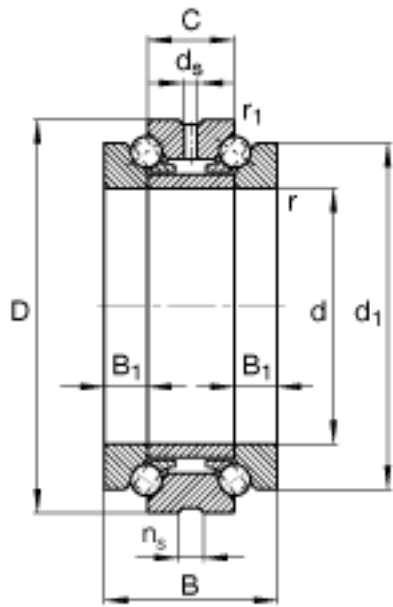


FAG 234406-M-SP参数

极限转速	n_G Fett	11000	r/min	脂润滑时的极限转速
尺寸	$r_{a\ max}$	1	mm	-
	$r_{al\ max}$	0.15	mm	-
	r_{min}	1	mm	-
重量	m	297	g	质量
基本额定载荷	C_a	15300	N	基本额定动载荷, 轴向
	C_{0a}	36000	N	基本额定静载荷, 轴向
极限转速	n_G Öl	16000	r/min	最少油润滑时的极限转速
疲劳极限载荷	C_{ua}	3250	N	疲劳极限载荷, 轴向
尺寸	d	30	mm	-
	D	55	mm	-
	B	32	mm	-
	B_1	8	mm	-
	C	16	mm	-
	$D_a\ H12$	50.5	mm	-
	d_1	47	mm	-
	$d_a\ h12$	40.5	mm	-
	d_s	3.2	mm	-
	n_s	4.8	mm	-
	$r_1\ min$	0.15	mm	-

FAG 234406-M-SP图片





参考资料:<http://www.sozhou.com/p/189723b3.html>