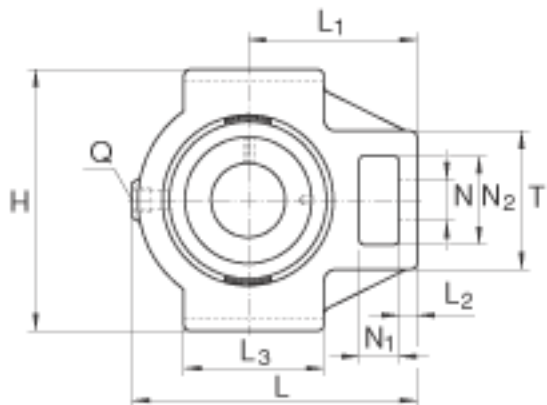
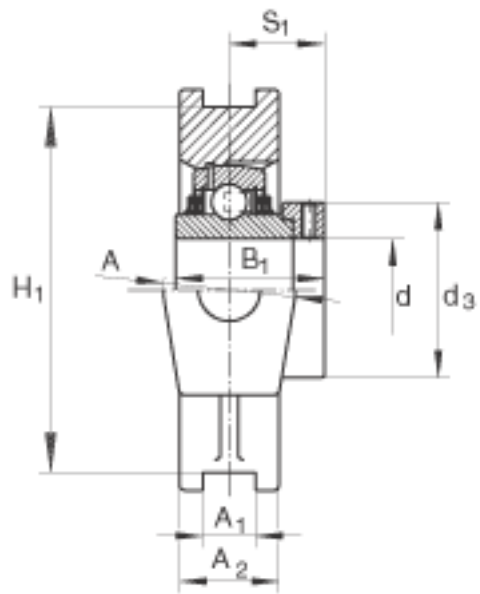
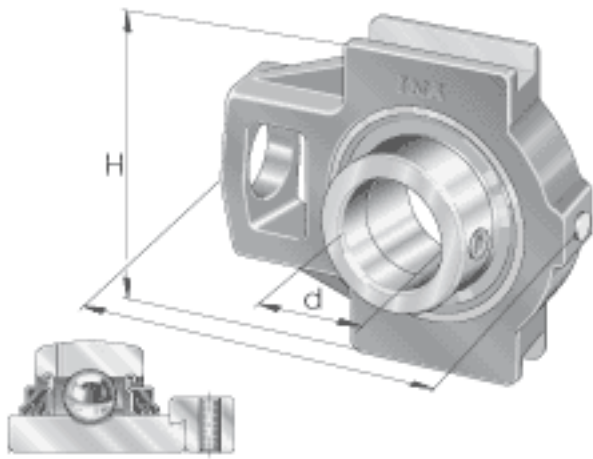


### INA TTUE50参数

尺寸	d	50	mm	-	
	L	148	mm	-	
	H	115	mm	-	
	A	50	mm	-	
	A <sub>1</sub>	16	mm	公差:H13	
	A <sub>2</sub>	35	mm	-	
	B <sub>1</sub>	62.8	mm	-	
	d <sub>3 max</sub>	69	mm	-	
	H <sub>1</sub>	102	mm	公差: +/-0,15	
	L <sub>1</sub>	90	mm	-	
	L <sub>2</sub>	16	mm	-	
	L <sub>3</sub>	85	mm	-	
	N	29	mm	-	
	N <sub>1</sub>	20	mm	-	
	N <sub>2</sub>	49	mm	-	
	Q	Rp 1/8		-	
	S <sub>1</sub>	38.2	mm	-	
	T	83	mm	-	
	重量	m	2560	g	质量
	基本额定载荷	C <sub>r</sub>	35000	N	基本额定动载荷, 径向
C <sub>0r</sub>		23200	N	基本额定静载荷, 径向	
说明		GG. TUE10		轴承座的型号	
		GE50-KTT-B		轴承的型号	

### INA TTUE50图片



参考资料:<http://www.sozhou.com/p/18a37dca.html>