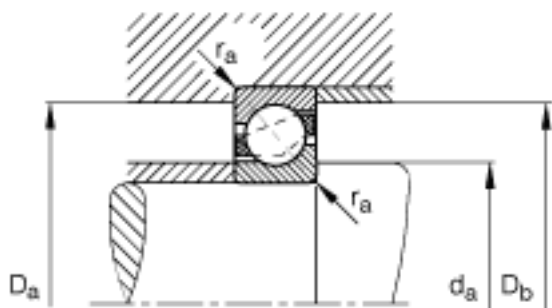
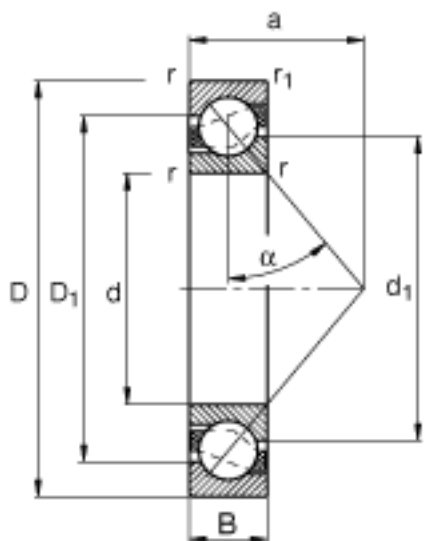
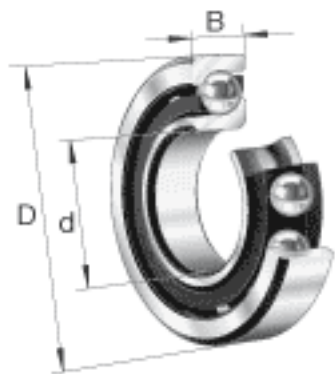


FAG 7328-B-MP参数

尺寸	d	140	mm	-
	D	300	mm	-
	B	62	mm	-
	a	123	mm	-
	D ₁	239.5	mm	-
	D _{a max}	283	mm	-
	D _{b max}	291	mm	-
	d ₁	204.4	mm	-
	d _{a min}	157	mm	-
	r _{1 min}	1.5	mm	-
	r _{a max}	3	mm	-
	r _{a1 max}	1.5	mm	-
	r _{min}	4	mm	-
	重量	m	20500	g
基本额定载荷	C _r	310000	N	基本额定动载荷，径向
计算系数	e	1.14		-
	X	0.35		-
	Y	0.57		-
	Y ₀	0.26		-
基本额定载荷	C _{0r}	375000	N	基本额定静载荷，径向
极限转速	n _G	3350	r/min	极限转速
参考转速	n _B	2400	r/min	参考速度
疲劳极限载荷	C _{ur}	12700	N	疲劳极限载荷，径向

FAG 7328-B-MP图片



参考资料: <http://www.sozhou.com/p/18a5872b.html>