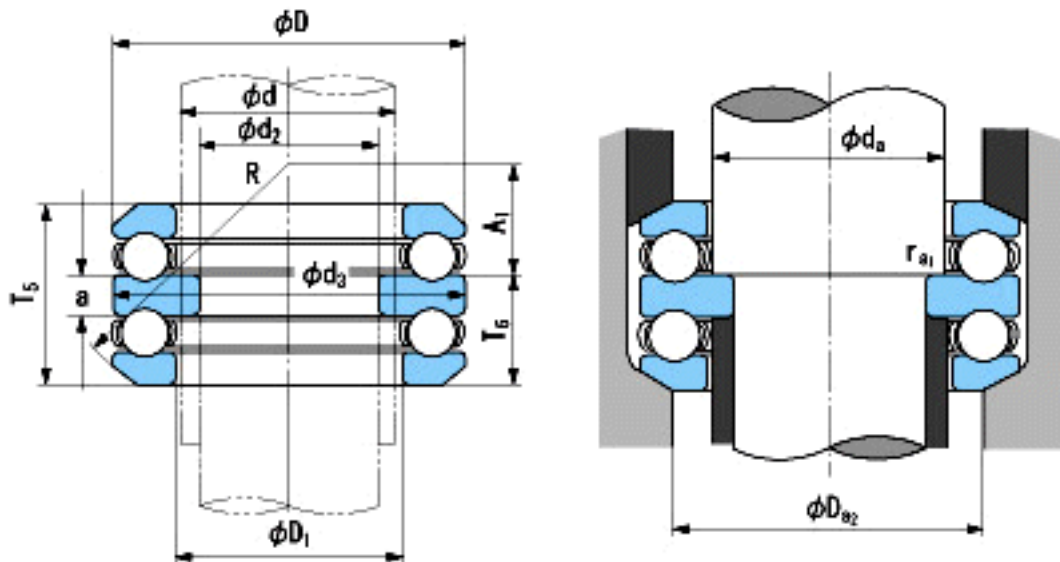


NACHI 54414参数

外形尺寸	d	70	mm	内径	
	d2	55	mm	内径	
尺寸	D	150	mm	外径	
	T5	114.2	mm	宽度	
	T6	69.1	mm	宽度	
	d3(max)	150	mm	(最大)	
	D1(min)	73	mm	(最小)	
	a	24	mm	-	
	A1	28.5	mm	-	
	R	112	mm	-	
	安装尺寸	da(min)	70	mm	(最小)
		Da2(max)	110	mm	(最大)
ra1(max)		1	mm	(最大)	
重量	Mass	9500	g	重量	
基本额定载荷	Ca	250000	N	动载荷	
	Coa	555000	N	静载荷	
极限速度	Grease	1000	r/min	脂润滑	
	Oil	1500	r/min	油润滑	

NACHI 54414图片



参考资料:<http://www.sozhou.com/p/18acbdba.html>