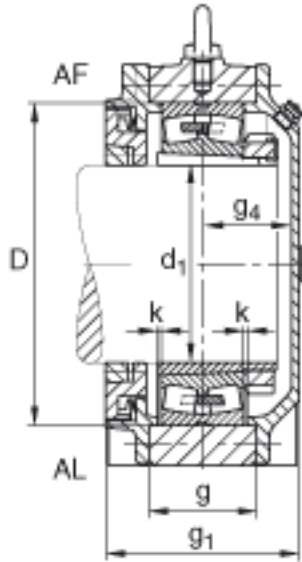


FAG BND3080-H-W-T-AL-S参数

尺寸	d_1	380	mm	-
	a	1060	mm	-
	h_1	720	mm	-
	g_1	310	mm	-
	b	320	mm	-
	c	110	mm	-
	D	600	mm	-
	g	175	mm	-
	g_4	145	mm	-
	h	360	mm	-
	k	7	mm	-
	m	900	mm	-
	n	200	mm	-
	s	M48		-
说明	s_2	M20		-
尺寸	u	56	mm	-
	v	75	mm	-
说明	s_2	8		数量
		23080K		型号, 轴承
其他		H3080-HG		质量, 紧定套
重量	m_1	400000	g	质量, 轴承座
说明		BND3080		型号, 轴承座
尺寸	t	650	mm	-

FAG BND3080-H-W-T-AL-S图片



参考资料:<http://www.sozhou.com/p/18ba2f4f.html>

