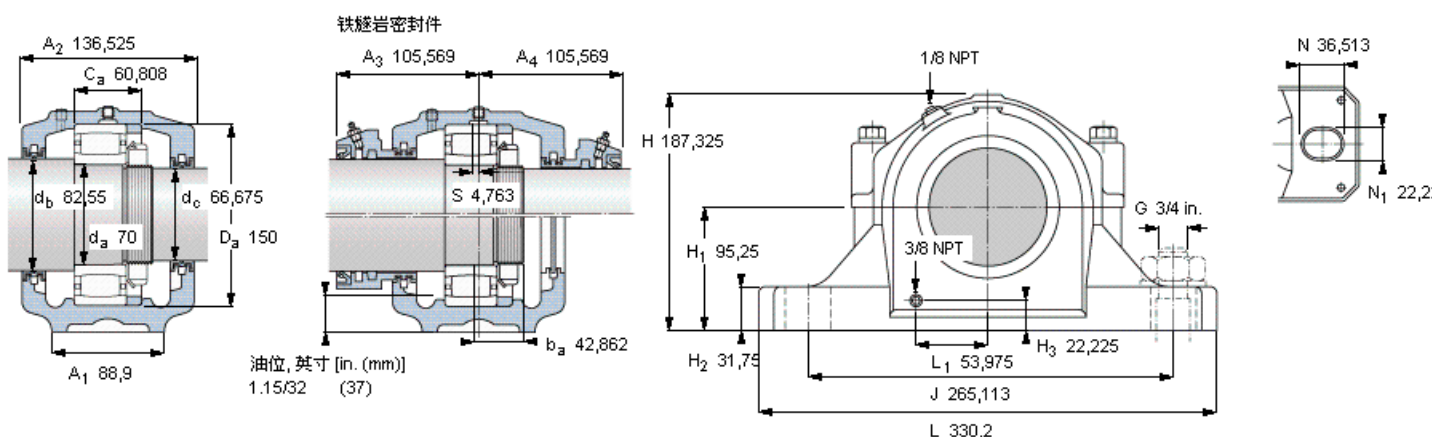


SKF C 2314参数

轴直径	d_a	70	mm	-
轴承	型号	C 2314	-	-
基本额定载荷	C	405000	N	动载荷
主要尺寸	A_2	136.525	mm	-
	L	330.2	mm	-
	H	187.325	mm	-
	H_1	95.25	mm	-
重量	重量	19000	g	-
带下列密封件的轴承座 套件型号	PosiTrac密封件	SAF C2314	-	-
	PosiTrac Plus密封件	SAF C2314 TLC	-	-
	铁燧岩密封件	SAF C2314 T	-	-

SKF C 2314图片



轴承座套件部件¹⁾

轴承座 ²⁾	SAF 314	
轴承 ³⁾	C 2314	
定位环	1 x SR 17-14	
锁定螺母	N 14	
锁定垫圈	W 14	
密封件选择:		
PosiTrac密封件	LOR 64	LOR 43
PosiTrac Plus 接触元件	E-10724-64	E-10724-44
铁燧岩密封件	TER 64	TER 43

其他的密封选择

带 V 形圈的燧岩密封件 (后缀 TV)	TER 64 V	TER 43 V
端盖 (后缀 Y)	EPR 8	

注释

- 轴承座套件中的部件也可单独订购
- 轴承座始终配备迷宫密封环和定位环
- 参看型录“滚子轴承”中的其他内部游隙数据
- 有关 100% 轴承充填和 50% 轴承座充填要求，在修改设计或订购之前请先向 SKF 询问

额定速度, r/min

轴承极限转速	5000
PosiTrac Plus 密封件的最高速度	1450
燧岩密封件的最高速度	925

有唇螺栓

尺寸 [英寸]	5/8-11
---------	--------

推荐的紧固

扭矩 [ft.lbs (Nm)]	220	(300)
------------------	-----	-------

适用的固定螺栓

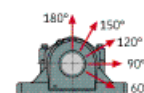
尺寸 [英寸 (毫米)]	3/4	(20)
--------------	-----	------

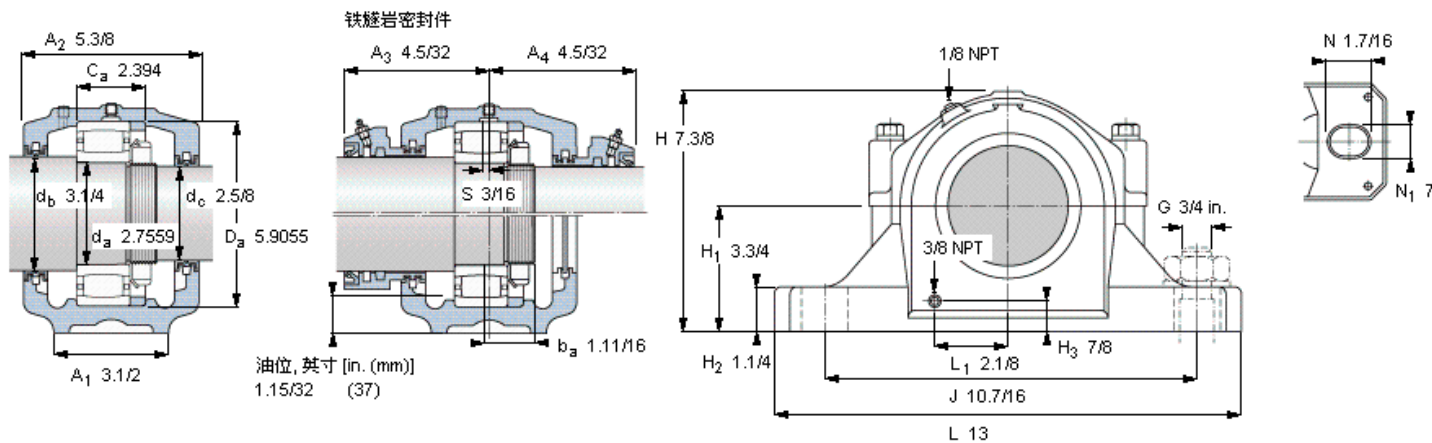
油脂量⁴⁾

初步填充, lb (kg)	0,9	(0,4)
---------------	-----	-------

轴承座最高安全负荷 [lbf (kN)]

P_{60°	20900	(92,9)
P_{90°	12500	(55,6)
P_{120°	7800	(34,7)
P_{150°	6950	(30,9)
P_{180°	8500	(37,8)





轴承座套件部件¹⁾

轴承座 ²⁾	SAF 314	
轴承 ³⁾	C 2314	
定位环	1 x SR 17-14	
锁定螺母	N 14	
锁定垫圈	W 14	
密封件选择：		
PosiTrac密封件	LOR 64	LOR 43
PosiTrac Plus 接触元件	B-10724-64	B-10724-44
铁燧岩密封件	TER 64	TER 43

其他的密封选择

带 V 形圈的燧岩密封件 (后缀 TV)	TER 64 V	TER 43 V
端盖 (后缀 Y)	EPR 8	

注释

- 1) 轴承座套件中的部件也可单独订购
- 2) 轴承座始终配备迷宫密封环和定位环
- 3) 参看型录“滚子轴承”中的其他内部游隙数据
- 4) 有关 100% 轴承充填和 50% 轴承座充填要求，在修改设计或订购之前请先向 SKF 询问

额定速度, r/min

轴承极限转速	5000	
PosiTrac Plus 密封件的最高速度	1450	
燧岩密封件的最高速度	925	

有啮螺栓

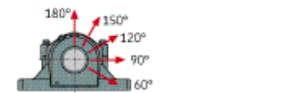
尺寸 [英寸]	5/8-11	
推荐的紧固		
扭矩 [ft.lbs (Nm)]	220	(300)

适用的固定螺栓

尺寸 [英寸 (毫米)]	3/4	(20)
--------------	-----	------

油脂量⁴⁾

初步填充, lb (kg)	0,9	(0,4)
---------------	-----	-------



参考资料: <http://www.sozhou.com/p/18d416b5.html>