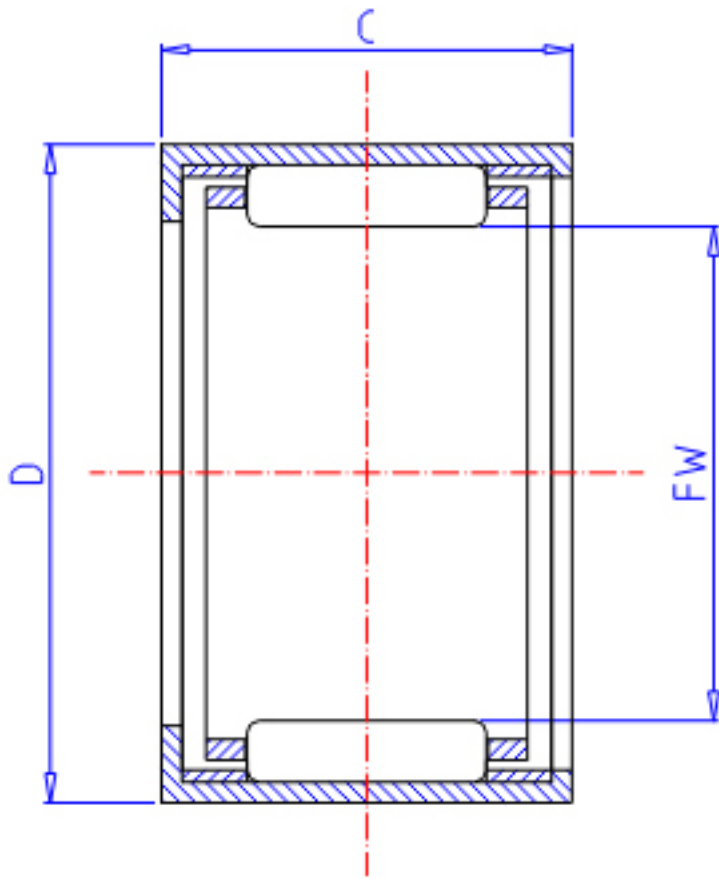


### IKO BA 3016Z参数

轴径	STDRT	47.625	mm	轴径
型号	ORDER	BA 3016Z		型号
重量	MASS	97.5	g	重量
主要尺寸	FW	47.625	mm	内径
	D	57.150	mm	外径
	C	25.40	mm	宽度
基本额定载荷	CR	35400	N	动载荷
	COR	70600	N	静载荷

### IKO BA 3016Z图片



参考资料:<http://www.sozhou.com/p/18e1b1e4.html>

