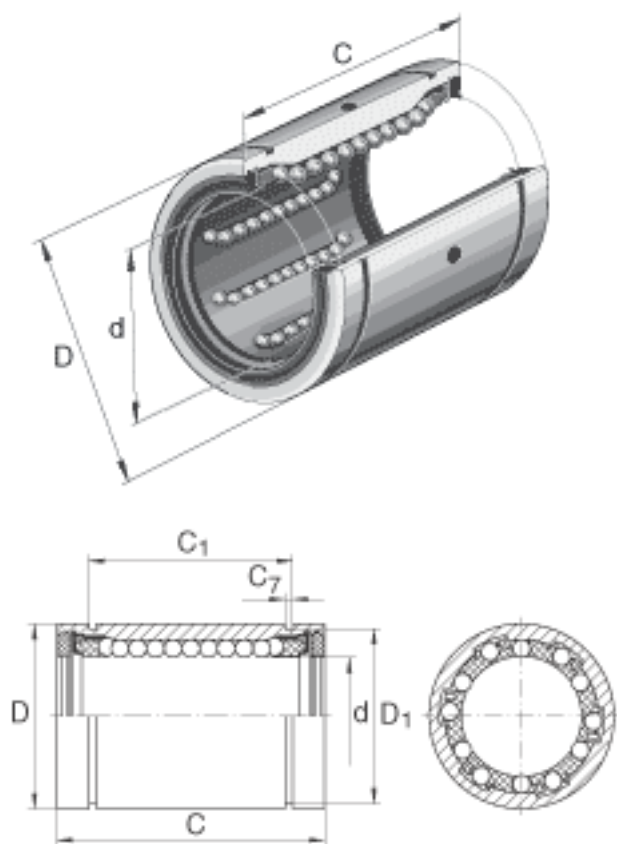


### INA KBZ20-PP参数

尺寸	d	31.75	mm	-
	D	50.8	mm	-
	C	66.675	mm	-
	$C_1$	50.927	mm	-
	$C_7$	1.7272	mm	-
	$D_1$	47.9044	mm	-
重量	m	0.97	lbs	轴承的质量
说明		6		球的列数
基本额定载荷	C	1570	N	基本额定动载荷
	$C_0$	2740	N	基本额定静载荷

### INA KBZ20-PP图片



参考资料:<http://www.sozhou.com/p/19083ed0.html>