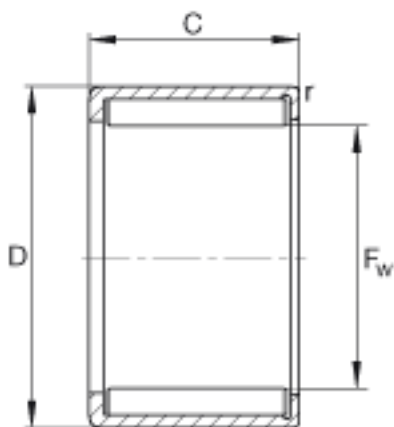
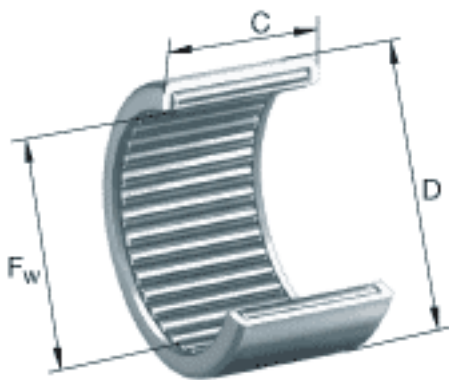


INA HN4020参数

尺寸	$F_w$	40	mm	-
	D	47	mm	-
	C	20	mm	公差: -0,3
	$r_{min}$	0.8	mm	-
重量	m	60.5	g	质量
基本额定载荷	$C_r$	36000	N	基本额定动载荷, 径向
	$C_{0r}$	95000	N	基本额定静载荷, 径向
疲劳极限载荷	$C_{ur}$	12700	N	疲劳极限载荷, 径向
极限转速	$n_G$	3750	r/min	极限转速
参考转速	$n_B$	3650	r/min	参考转速
说明		LR35X40X20.5		合适的内圈
		IR35X40X20		合适的内圈

INA HN4020图片



参考资料:<http://www.sozhou.com/p/191c3d91.html>