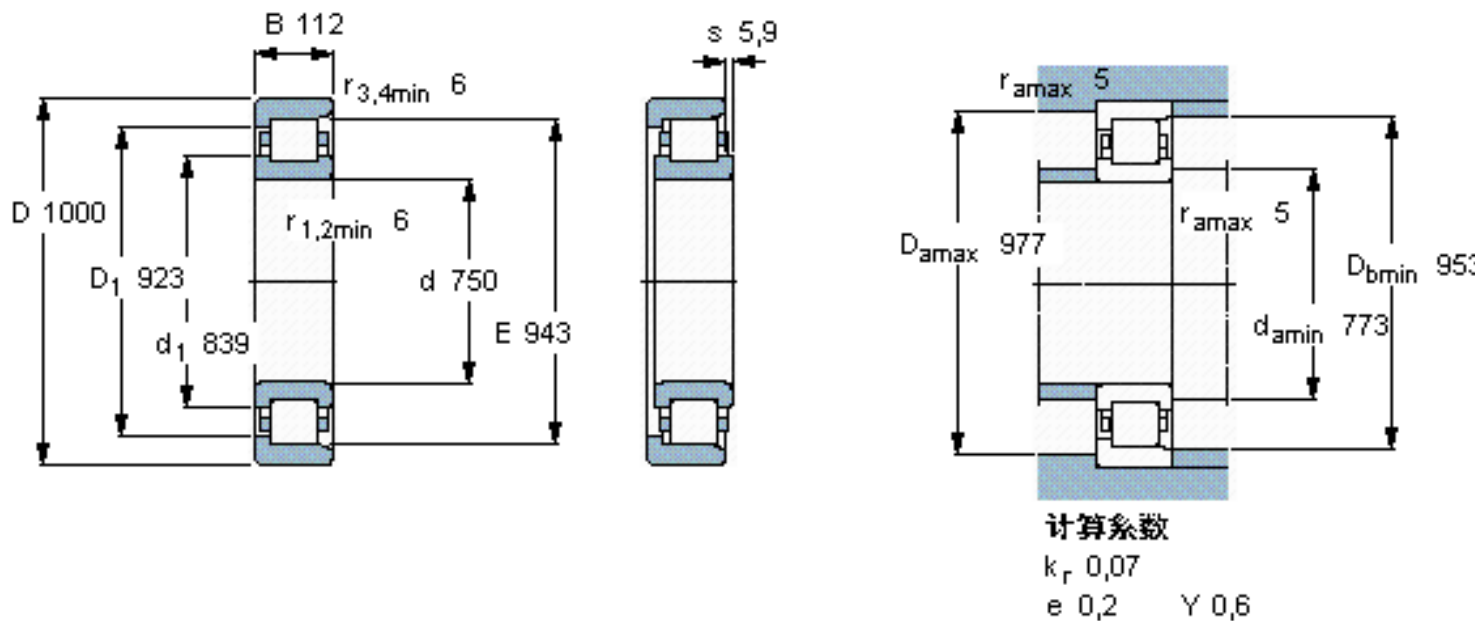


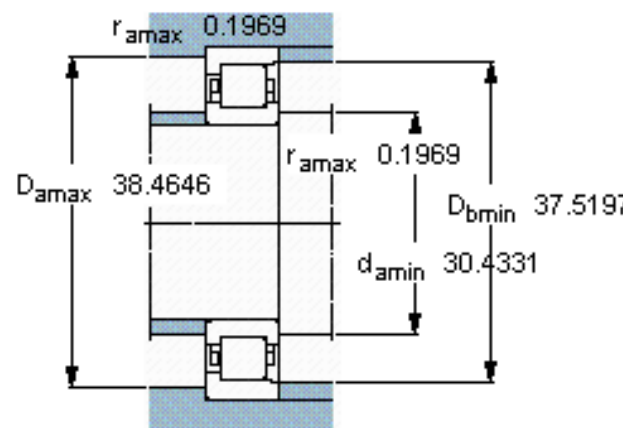
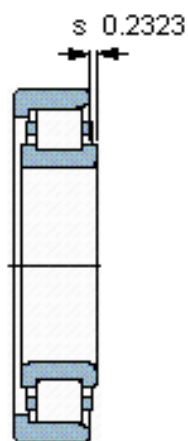
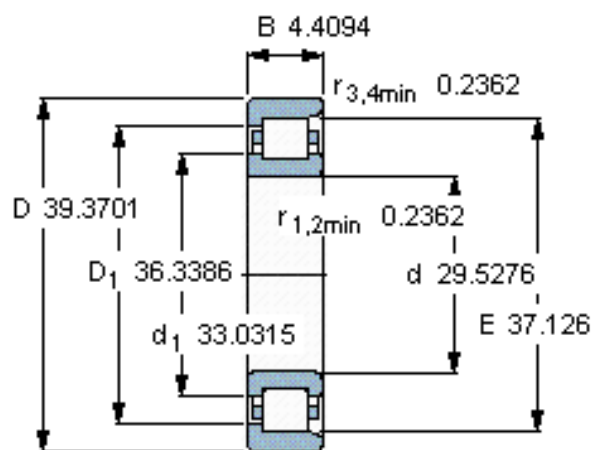
SKF NF 19/750 ECMB/HA1参数

主要尺寸	d	750	mm	-
	D	1000	mm	-
	B	112	mm	-
基本额定载荷	C	2810000	N	动载荷
	C_0	5850000	N	静载荷
疲劳载荷极限	P_u	390000	N	-
额定转速	参考转速	560	r/min	-
	极限转速	700	r/min	-
重量	重量	265000	g	-
型号	* SKF 探索者轴承	NF 19/750 ECMB/HA1	-	-
角圈	型号	-	-	-

SKF NF 19/750 ECMB/HA1图片



参考资料:<http://www.sozhou.com/p/192b7132.html>



计算系数

k_r 0,07

e 0,2 Y 0,6