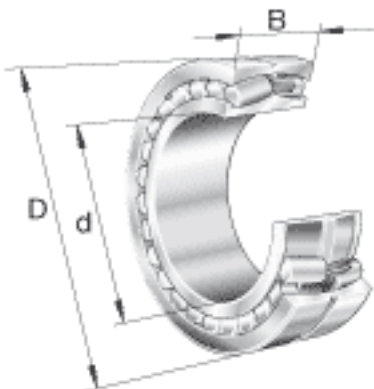
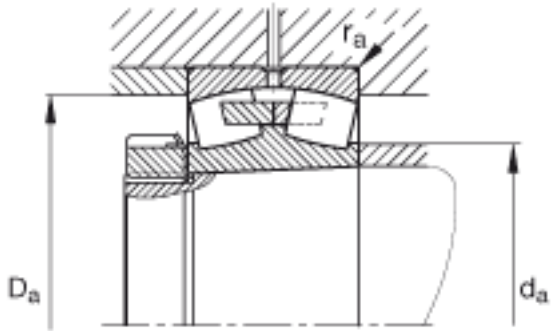


FAG 23048-K-MB参数

尺寸	d	240	mm	-
	D	360	mm	-
	B	92	mm	-
	D <sub>1</sub>	322.1	mm	-
	D <sub>a max</sub>	347.6	mm	-
	d <sub>a min</sub>	252.4	mm	-
	d <sub>s</sub>	8	mm	-
	n <sub>s</sub>	15	mm	-
	r <sub>a max</sub>	2.5	mm	-
	r <sub>min</sub>	3	mm	-
重量	m	31900	g	质量
基本额定载荷	C <sub>r</sub>	1160000	N	基本额定动载荷，径向
计算系数	e	0.25		-
	Y <sub>1</sub>	2.74		-
	Y <sub>2</sub>	4.08		-
基本额定载荷	C <sub>0r</sub>	2200000	N	基本额定静载荷，径向
计算系数	Y <sub>0</sub>	2.68		-
极限转速	n <sub>G</sub>	2070	r/min	极限转速
参考转速	n <sub>B</sub>	1320	r/min	参考速度
疲劳极限载荷	C <sub>ur</sub>	130000	N	疲劳极限载荷，径向

FAG 23048-K-MB图片





参考资料:<http://www.sozhou.com/p/192c46a0.html>