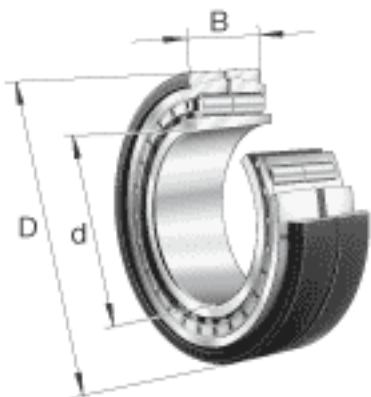
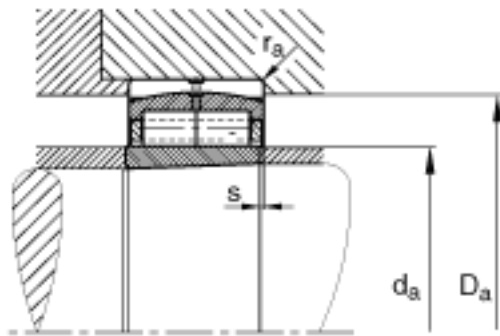
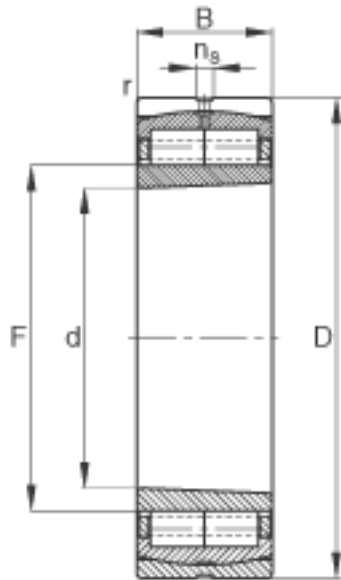


FAG F-804464. ZL-K-C3参数

尺寸	d	240	mm	-
	D	440	mm	-
	B	160	mm	-
	D ₁	351.7	mm	-
	D _{a max}	0	mm	-
	d _{a min}	0	mm	-
	d _s	6.3	mm	-
	F	285	mm	-
	n _s	15	mm	-
	r _{a max}	3	mm	-
	r _{min}	4	mm	-
	s	13	mm	距离中心位置的轴向偏移
重量	m	115000	g	质量
基本额定载荷	C _r	2170000	N	基本额定动载荷，径向
	C _{0r}	4250000	N	基本额定静载荷，径向
极限转速	n _G	2390	r/min	极限转速
疲劳极限载荷	C _{ur}	480000	N	疲劳极限载荷，径向

FAG F-804464. ZL-K-C3图片





参考资料:<http://www.sozhou.com/p/1930535a.html>