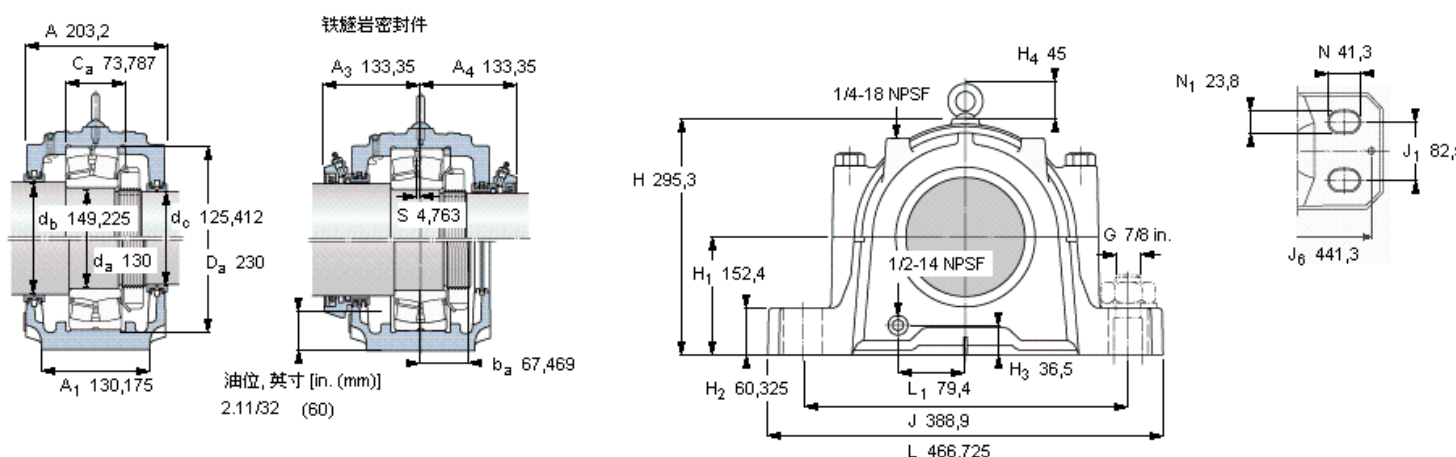


SKF 22226 E参数

轴直径	d_a	130	mm	-
轴承	型号	22226 E	-	-
基本额定载荷	C	735000	N	动载荷
主要尺寸	A_2	203.2	mm	-
	L	466.725	mm	-
	H	295.3	mm	-
	H_1	152.4	mm	-
重量	重量	61000	g	-
带下列密封件的轴承座 套件型号	PosiTrac密封件	SAF 22226	-	-
	PosiTrac Plus密封件	SAF 22226 TLC	-	-
	铁燧岩密封件	SAF 22226 T	-	-

SKF 22226 E图片



轴承座套件部件¹⁾

轴承座 ²⁾	SAF 226	
轴承 ³⁾	22226 E	
定位环	1 x SR 26-0	
锁定螺母	AN 26	
锁定垫圈	W 26	
密封件选择：		
PosiTrac密封件	LOR 136	LOR 122
PosiTrac Plus 接触元件	B-10724-134	B-10724-122
铁燧岩密封件	TER 136	TER 122

其他的密封选择

带 V 形圈的燧岩密封件 (后缀 TV)	TER 136 V	TER 122 V
接触密封件 (后缀 -210)	-	-
端盖 (后缀 Y)	EPR 27	

注释

- 轴承座套件中的部件也可单独订购
- 轴承座始终配备迷宫密封环和定位环
- 参看型录“滚子轴承”中的其他内部游隙数据
- 有关 100% 轴承充填和 50% 轴承座充填要求，在修改设计或订购之前请先向 SKF 询问

额定速度, r/min

轴承极限转速	3600
PosiTrac Plus 密封件的最高速度	980
燧岩密封件的最高速度	520

有帽螺栓

尺寸 [英寸]	1-8
推荐的紧固扭矩 [ft.lbs (Nm)]	295 (400)

适用的固定螺栓

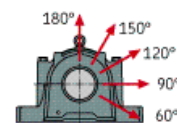
尺寸 [英寸 (毫米)]	7/8 (22)
--------------	----------

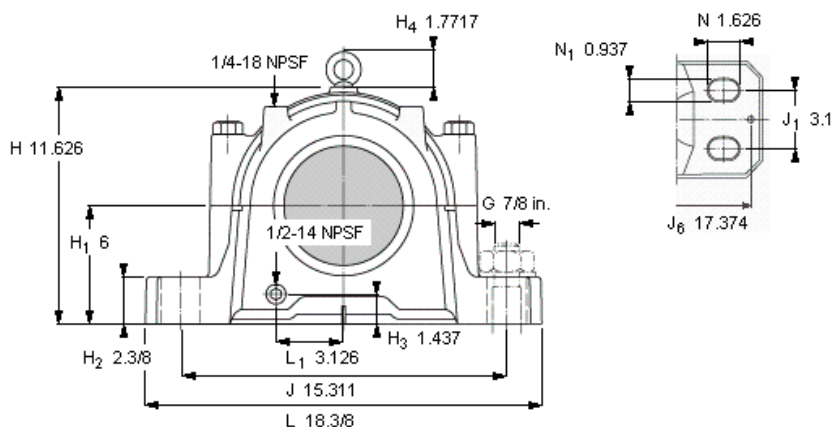
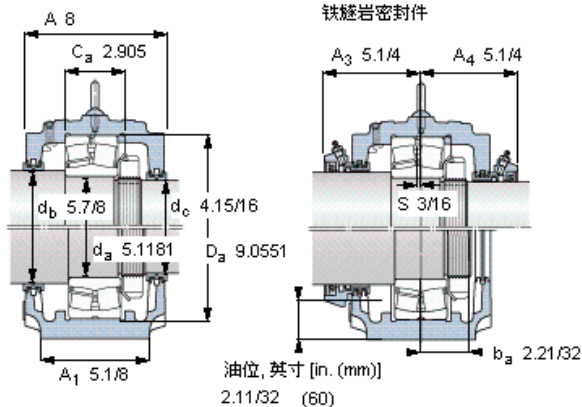
油脂量⁴⁾

初步填充, lb (kg)	3,25 (1,5)
---------------	------------

轴承座最高安全负荷 [lbf (kN)]

P_{60°	42600	(189)
P_{90°	25500	(113)
P_{120°	16600	(73,8)
P_{150°	15300	(68)
P_{180°	19000	(84,5)
P_a	12400	(54,9)





轴承座套件部件¹⁾

轴承座 ²⁾	SAF 226	
轴承 ³⁾	22226 E	
定位环	1 x SR 26-0	
锁定螺母	AN 26	
锁定垫圈	W 26	
密封件选择：		
PosiTrac密封件	LOR 136	LOR 122
PosiTrac Plus 接触元件	B-10724-134	B-10724-122
铁磁岩密封件	TER 136	TER 122

其他的密封选择

带 V 形圈的磁岩密封件 (后缀 TV)	TER 136 V	TER 122 V
接触密封件 (后缀 -210)	-	-
端盖 (后缀 Y)	EPR 27	

注释

- 轴承座套件中的部件也可单独订购
- 轴承座始终配备迷宫密封环和定位环
- 参看型录“滚子轴承”中的其他内部游隙数据
- 有关 100% 轴承充填和 50% 轴承座充填要求，在修改设计或订购之前，请先向 SKF 询问

额定速度, r/min

轴承极限转速	3600
PosiTrac Plus 密封件的最高速度	980
磁岩密封件的最高速度	520

有啮螺栓

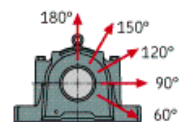
尺寸 [英寸]	1-8
推荐的紧固扭矩 [ft.lbs (Nm)]	295 (400)

适用的固定螺栓

尺寸 [英寸 (毫米)]	7/8 (22)
--------------	----------

油脂量⁴⁾

初步填充, lb (kg)	3,25 (1,5)
---------------	------------



轴承座最高安全负荷 [lbf (kN)]

P _{60°}	42600	(189)
P _{90°}	25500	(113)
P _{120°}	16600	(73,8)
P _{150°}	15300	(68)
P _{180°}	19000	(84,5)
P _a	12400	(54,9)

参考资料: <http://www.sozhou.com/p/1934513e.html>