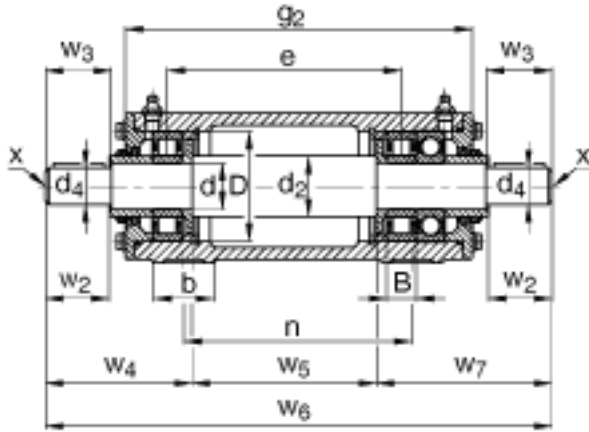


FAG VRE305-E参数

尺寸	a	155	mm	-
	h ₁	87	mm	-
	g ₂	198	mm	-
	B	17	mm	-
	b	35	mm	-
	c	16	mm	-
	D	62	mm	-
	d ₂	35	mm	-
	d ₄	19	mm	-
	e	132	mm	-
	h	45	mm	-
	m	120	mm	-
	n	135	mm	-
	s	M12		-
	w ₂	40	mm	-
	w ₃	42	mm	-
	w ₄	90	mm	-
	w ₅	101	mm	-
	w ₆	298	mm	-
	w ₇	107	mm	-
说明		NU305-E-TVP2		型号, 轴承, 左侧
		NU305-E-TVP2 + 6305		型号, 轴承, 右侧
		VR305-E		轴承座
		VRW305-C		轴, 完全
重量	m ₁	5200	g	质量, 轴承座
	m ₂	7500	g	质量, 单元
说明		VRE3		型号, 轴承单元系列
尺寸	d	25	mm	-

FAG VRE305-E图片



参考资料:<http://www.sozhou.com/p/1955d41d.html>