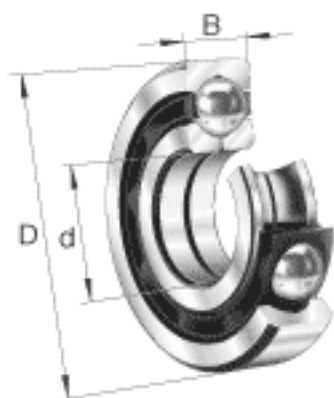
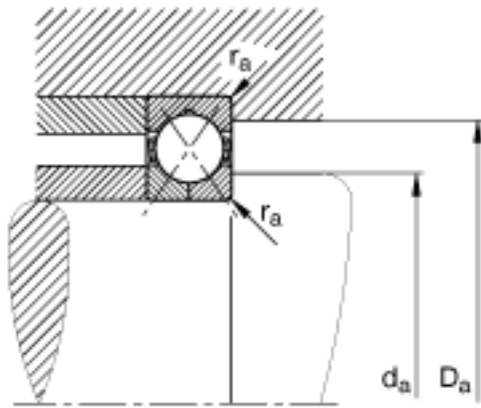
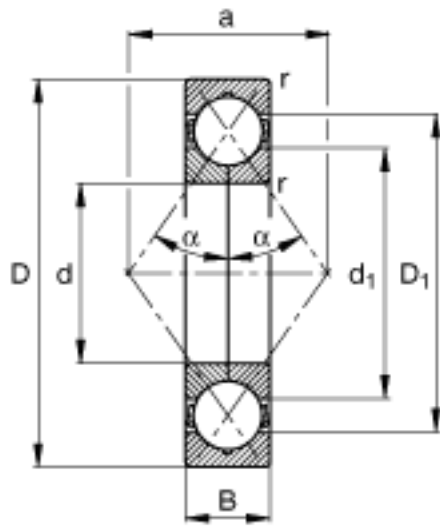


FAG QJ314-MPA参数

尺寸	d_1	97.6	mm	-
	$d_{a\ min}$	82	mm	-
	$r_{a\ max}$	2.1	mm	-
	r_{min}	2.1	mm	-
重量	m	3290	g	质量
基本额定载荷	C_r	198000	N	基本额定动载荷, 径向
	C_{0r}	165000	N	基本额定静载荷, 径向
极限转速	n_G	8100	r/min	极限转速
疲劳极限载荷	C_{ur}	11500	N	疲劳极限载荷, 径向
尺寸	d	70	mm	-
	D	150	mm	-
	B	35	mm	-
	D_1	123.6	mm	-
	a	77	mm	-
	$D_{a\ max}$	138	mm	-

FAG QJ314-MPA图片





参考资料:<http://www.sozhou.com/p/197139d6.html>