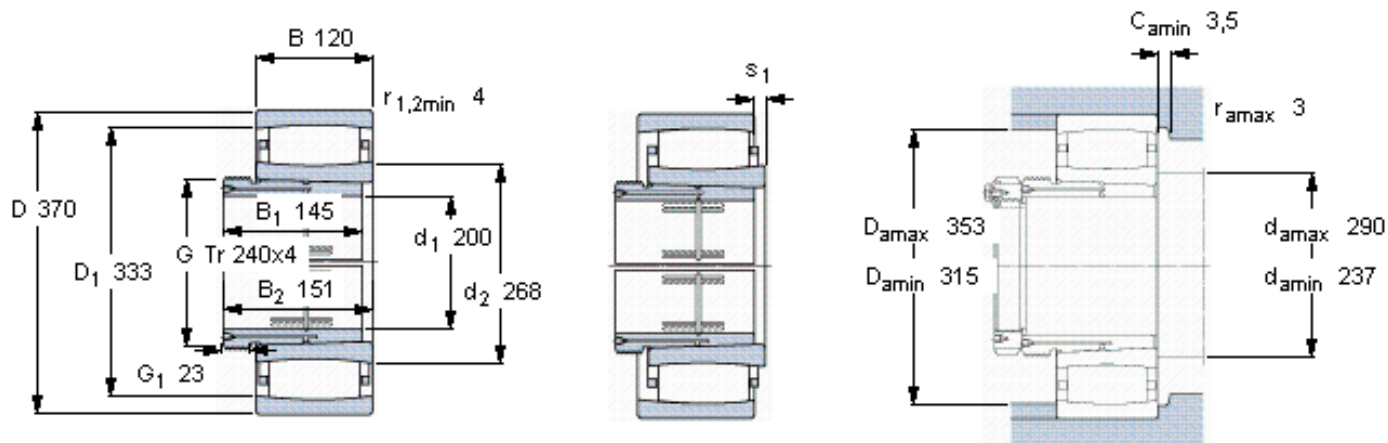


SKF C 3144 K + AOH 3144 \*参数

主要尺寸	$d_1$	200	mm	-
	D	370	mm	-
	B	120	mm	-
基本额定载荷	C	1900000	N	动载荷
	$C_0$	2900000	N	静载荷
疲劳载荷极限	$P_u$	245000	N	-
额定转速	参考转速	1400	r/min	-
	极限转速	1900	r/min	-
重量	重量	60000	g	-
型号	* SKF 探索者轴承	C 3144 K + AOH 3144	-	-
		*	-	-
说明	**请核查供货情况	-	-	-

SKF C 3144 K + AOH 3144 \*图片



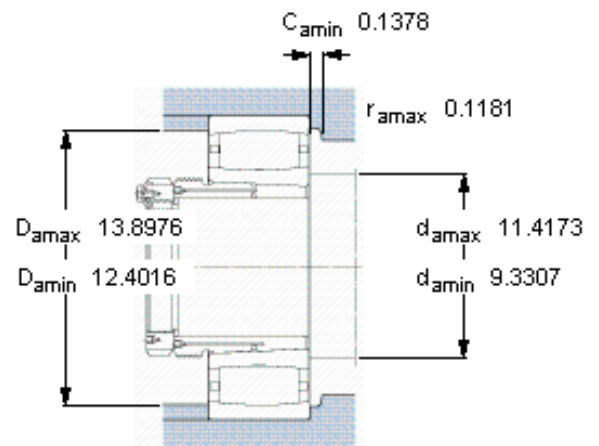
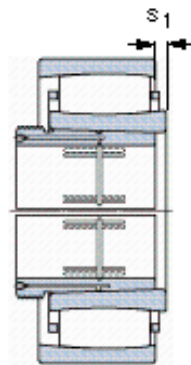
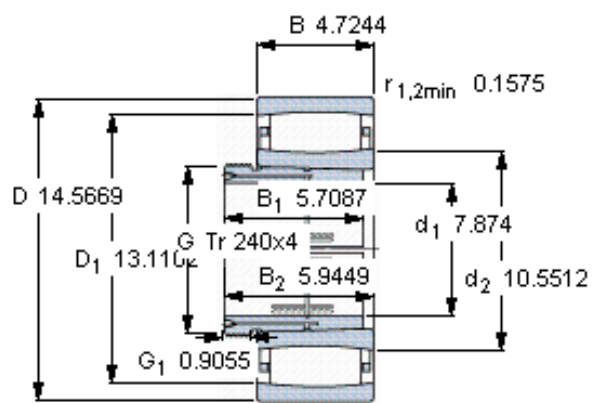
轴向位移  $s_1$

对中误差系数  $k_1$   
运行游隙系数  $k_2$

22,3

0,11  
0,09

参考资料: <http://www.sozhou.com/p/197f938b.html>



轴向位移  $s_1$

对中误差系数  $k_1$

运行游隙系数  $k_2$

0.87

0.11

0.09