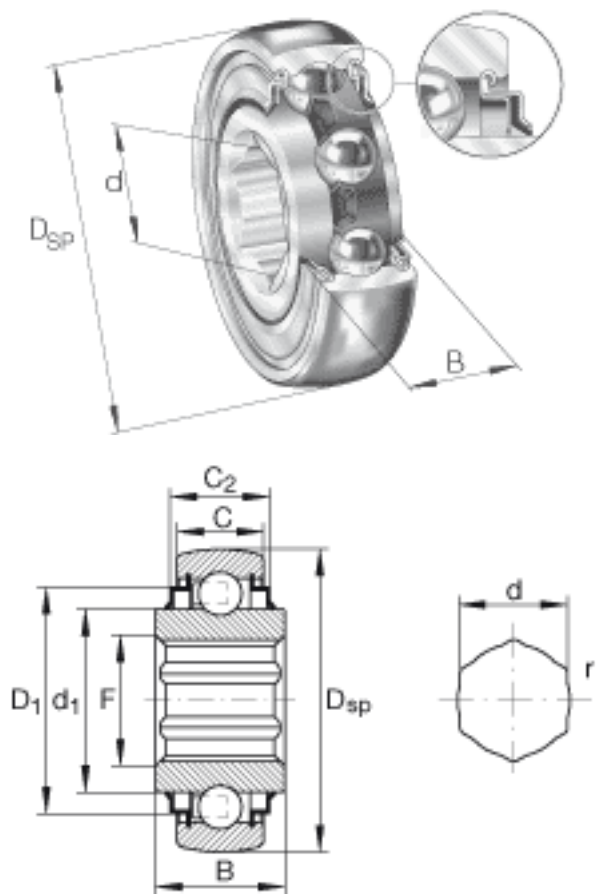


INA SKE17-204-KRR-B参数

尺寸	C	14	mm	-
	d_1	28.7	mm	-
	F	20.2	mm	-
	r	0.13	mm	-
重量	m	120	g	质量
极限转速	$n_{G\ Fett}$	900	r/min	脂润滑时的极限转速
基本额定载荷	C_r	12800	N	基本额定动载荷，径向
	C_{0r}	6600	N	基本额定静载荷，径向
说明		6204		相关轴承决定当量载荷。
尺寸	d	17.0000	mm	公差: +0,15 / +0,00
	D_{SP}	47	mm	-
	B	17.7	mm	-

INA SKE17-204-KRR-B图片



参考资料:<http://www.sozhou.com/p/19899b6f.html>