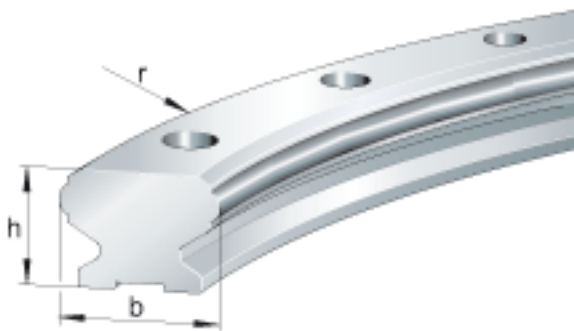
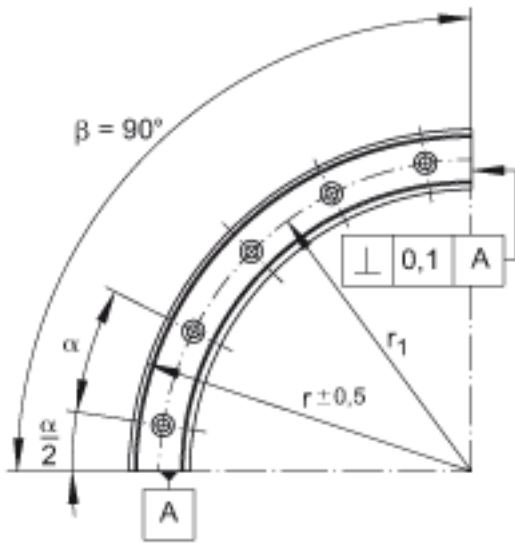
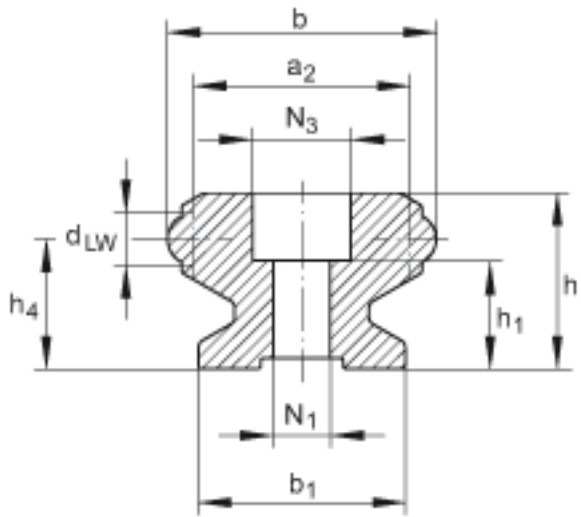


INA LFSR32-300/180-St参数

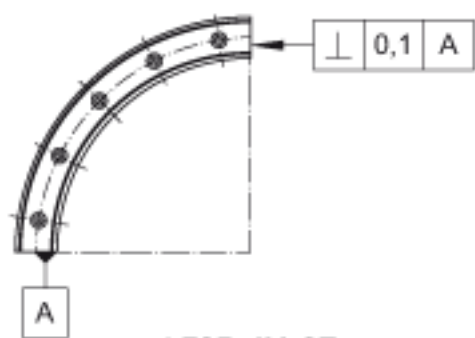
尺寸	a_2	26	mm	-
	b_1	24	mm	-
	d_{LW}	6	mm	-
	h_1	13.5	mm	-
	h_4	15	mm	-
	N_1	6.5		根据 DIN ISO 4762-8.8的固定螺钉
	N_3	12	mm	-
	r_1	284	mm	-
说明	x	8		节圆为 r_1 的孔的数量
接触角	α	22.5		-
	$\alpha / 2$	11.25		-
	β	180		-
重量	m_S	3400	g	导轨的质量
说明	注意： 如果曲导轨要和直导轨 结合使用，则必须作为 单元一起订货。			注意： 如果曲导轨要 和直导轨结合使用，则 必须作为单元一起订货 。
尺寸	h	20	mm	-
	b	32	mm	-
	R	300	mm	-

INA LFSR32-300/180-St图片

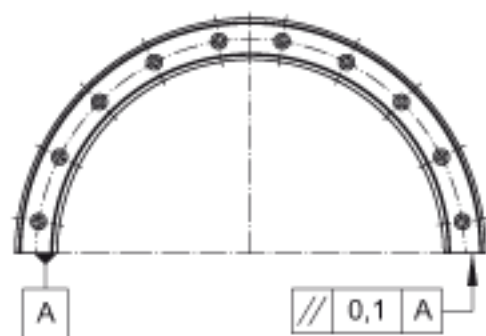




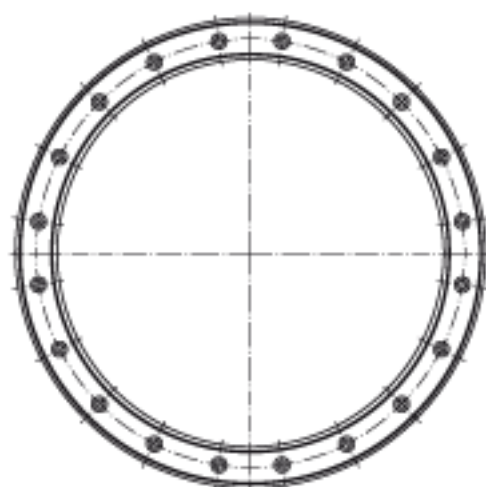
参考资料:<http://www.sozhou.com/p/19a01b7f.html>



LFSR../90-ST



LFSR../180-ST



LFSR../360-ST