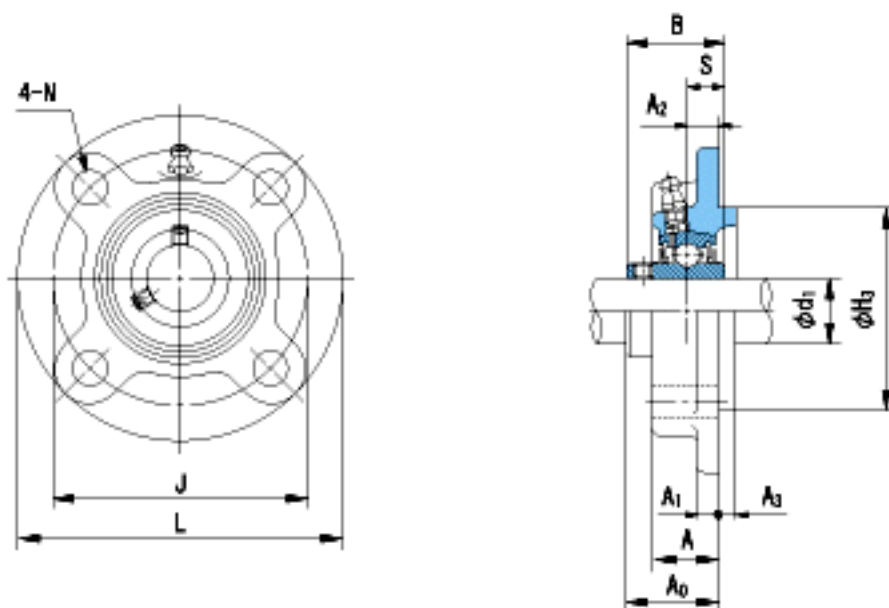


### NACHI UCFCX10参数

外形尺寸	L	162	mm	-
	J	136	mm	-
	N	14	mm	-
安装尺寸	d1	50	mm	-
	A	25	mm	-
	A1	11	mm	-
	A2	7	mm	-
	A3	16	mm	-
	H3	118	mm	-
	B	55.6	mm	-
	S	22.2	mm	-
	A0	40.4	mm	-
	重量	Mass	2900	g
基本额定载荷	Cr	43000	N	动载荷
	Cor	29400	N	静载荷
极限速度	Grease	-	r/min	脂润滑
	Oil	-	r/min	油润滑

### NACHI UCFCX10图片



参考资料:<http://www.sozhou.com/p/19a7ebfe.html>