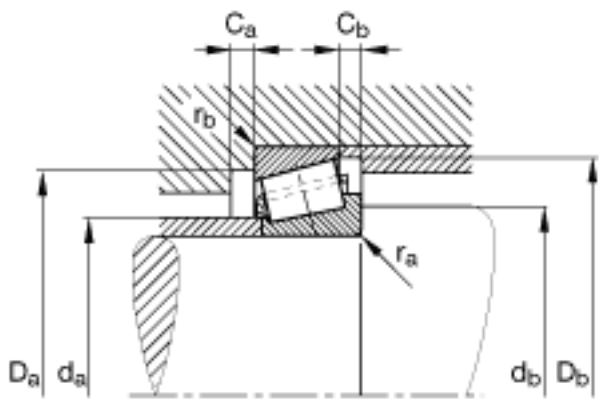
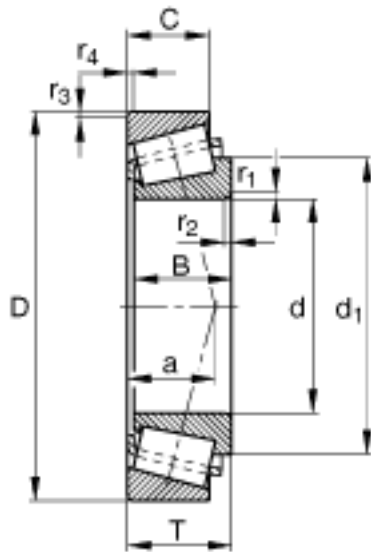
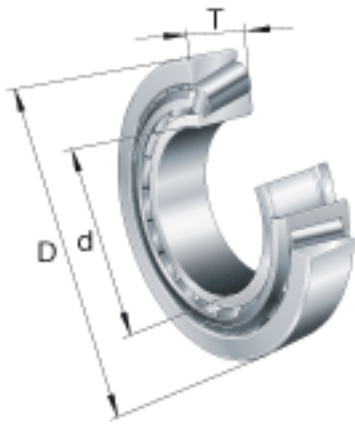


## FAG 32972参数

尺寸	d	360	mm	-	
	D	480	mm	-	
	T	76	mm	-	
	a	96.6	mm	-	
	B	76	mm	-	
	C	57	mm	-	
	C <sub>a min</sub>	14	mm	-	
	C <sub>b min</sub>	19	mm	-	
	D <sub>a max</sub>	466	mm	-	
	D <sub>a min</sub>	439	mm	-	
	D <sub>b min</sub>	466	mm	-	
	d <sub>1</sub>	423	mm	-	
	d <sub>a max</sub>	380	mm	-	
	d <sub>b min</sub>	374	mm	-	
	r <sub>1, 2 min</sub>	4	mm	-	
	r <sub>3, 4 min</sub>	3	mm	-	
	r <sub>a max</sub>	4	mm	-	
	r <sub>b max</sub>	3	mm	-	
	重量	m	37100	g	质量
	基本额定载荷	C <sub>r</sub>	1060000	N	基本额定动载荷, 径向
C <sub>0r</sub>		2370000	N	基本额定静载荷, 径向	
计算系数	e	0.46		-	
	Y	1.31		-	
	Y <sub>0</sub>	0.72		-	
疲劳极限载荷	C <sub>ur</sub>	234000	N	疲劳极限载荷, 径向	
极限转速	n <sub>G</sub>	1300	r/min	极限转速	
参考转速	n <sub>B</sub>	660	r/min	参考速度	

FAG 32972图片



参考资料:<http://www.sozhou.com/p/19aa712e.html>