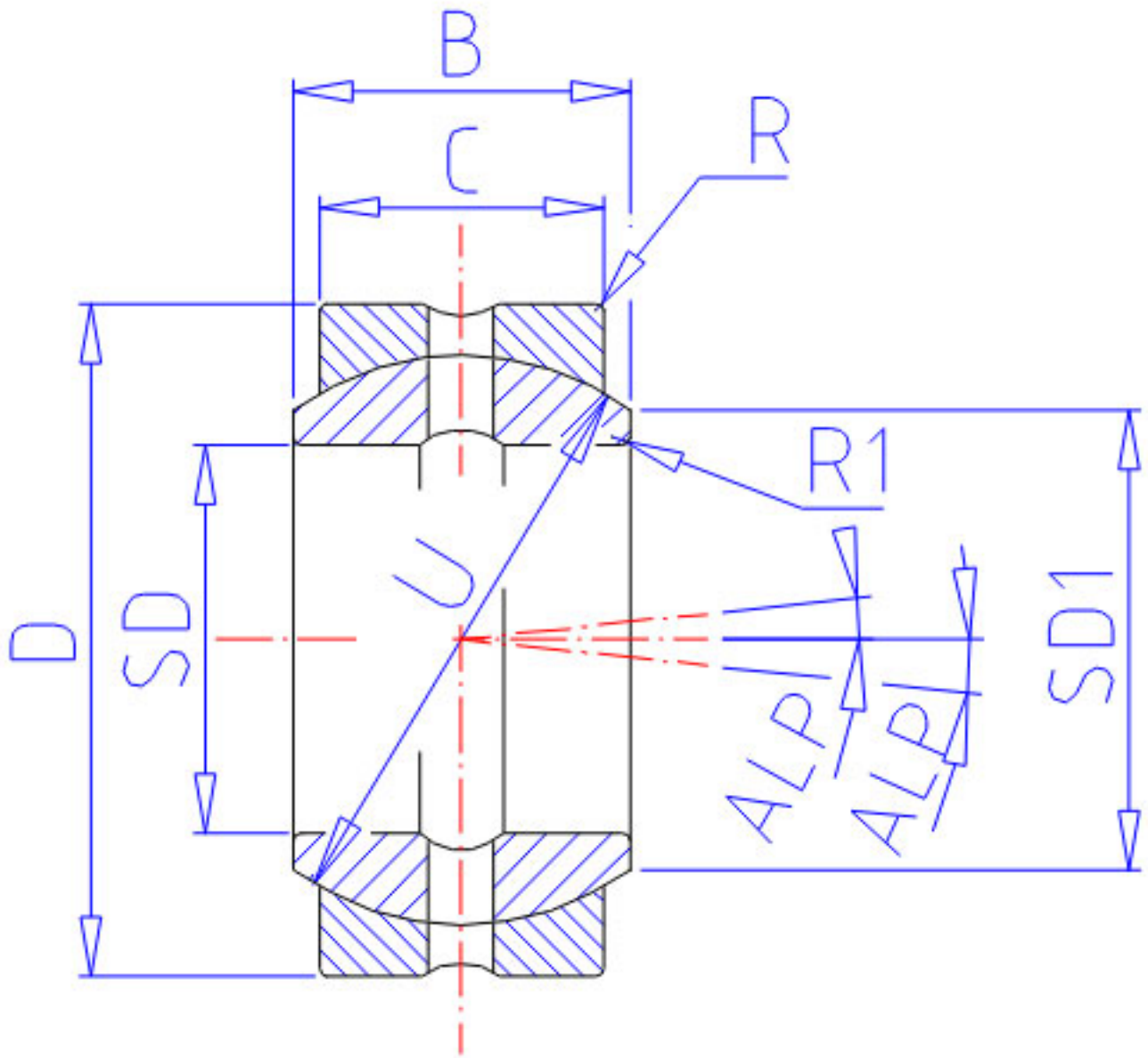


### NSK 40FSF62参数

|        |        |          |        |        |
|--------|--------|----------|--------|--------|
| 型号     | 型号     | 40FSF62  |        | -      |
| 外形尺寸   | SD     | 40       | mm     | 内径     |
|        | D      | 62       | mm     | 直径     |
|        | C      | 22       | mm     | 宽度     |
|        | B      | 28       | mm     | -      |
|        | R      | 0.6      | mm     | -      |
|        | R1     | 0.3      | mm     | -      |
|        | U      | 53.0     | mm     | 直径     |
|        | 动态负载容量 | CDN      | 83500  | N      |
| CDK    |        | 8550000  | g      | 动态负载容量 |
| 极限载荷容量 | CSN    | 243000   | N      | 极限载荷容量 |
|        | CSK    | 24800000 | g      | 极限载荷容量 |
| 接触角    | ALP    | 7.5      | degree | 接触角    |
| 重量     | MASS   | 330      | g      | 重量     |
| 外形尺寸   | SD1    | 45.0     | mm     | -      |

### NSK 40FSF62图片



参考资料:<http://www.sozhou.com/p/19b5f74c.html>

