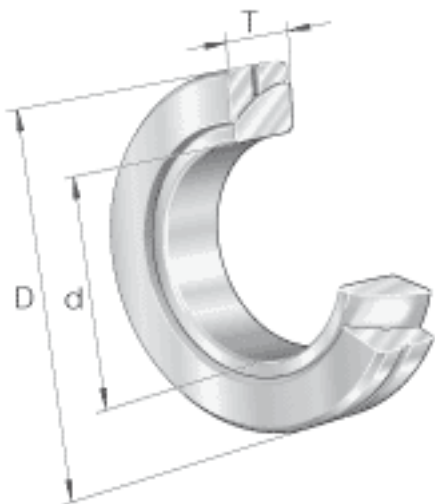
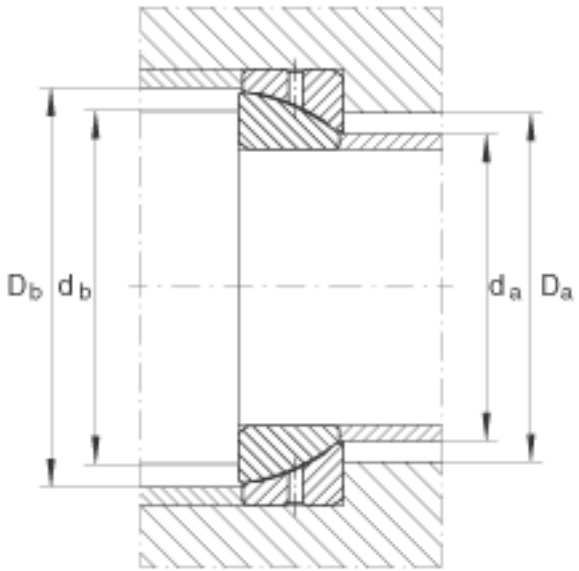
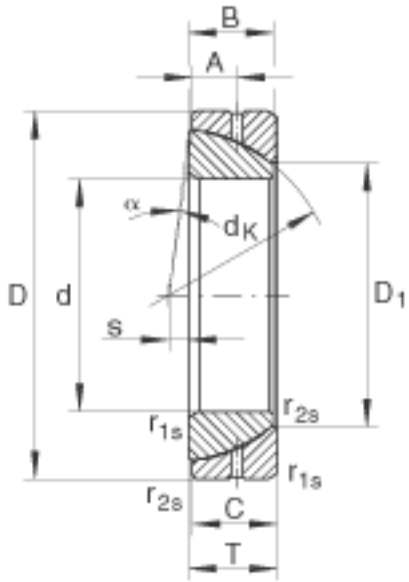


## INA GE80-SX参数

尺寸	d	80	mm	公差: 0 / -0,015
	D	125	mm	公差: 0 / -0,02
	T	29	mm	公差: +/-0,25
	A	14.5	mm	-
	B	27	mm	公差: 0 / -0,3
	C	27	mm	公差: 0 / -0,3
	D <sub>1</sub>	90.5	mm	-
	D <sub>a min</sub>	99	mm	-
	D <sub>b min</sub>	117	mm	-
	d <sub>a max</sub>	88	mm	-
	d <sub>b max</sub>	104	mm	-
	d <sub>K</sub>	115	mm	-
	r <sub>1s min</sub>	1.5	mm	倒角尺寸
	r <sub>2s min</sub>	0.6	mm	倒角尺寸
	s	10	mm	-
	接触角	α	2	-
	重量	m	1500	g
基本额定载荷	C <sub>r</sub>	250000	N	基本额定动载荷, 径向
	C <sub>0r</sub>	1250000	N	基本额定静载荷, 径向

## INA GE80-SX图片





参考资料:<http://www.sozhou.com/p/19c4f7da.html>