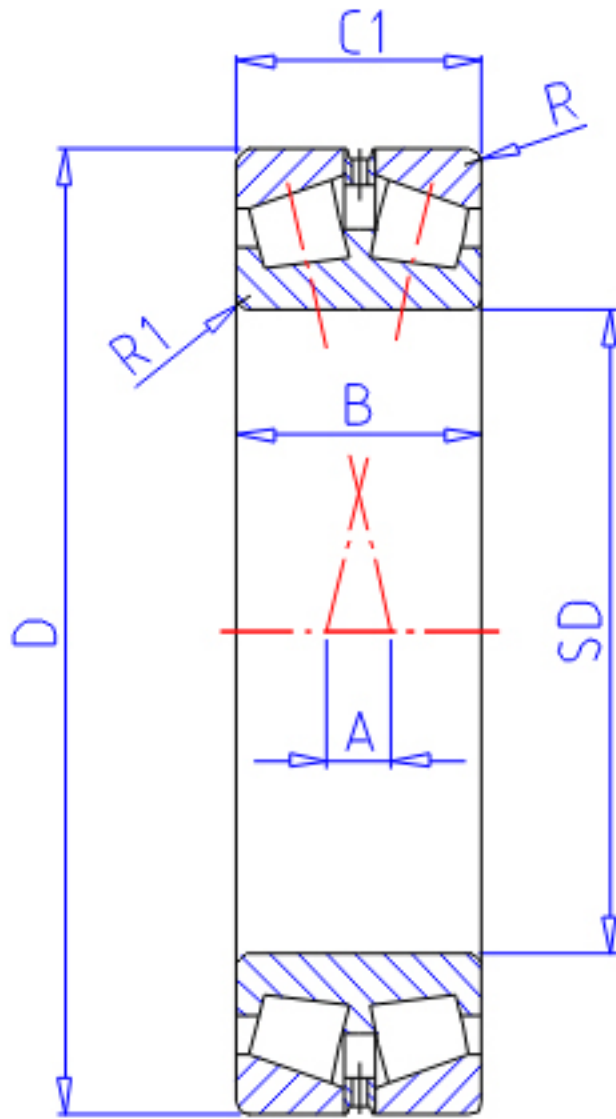


## NTN 323072参数

主要尺寸	SD	360	mm	-
	D	540	mm	外径
	B	134	mm	宽度
	R	5.0	mm	(最小)
	R1	6.0	mm	(最小)
型号	ORDER	323072		型号
基本额定载荷	CR	2050000	N	动载荷
	COR	4200000	N	静载荷
	CRF	209 000	kgf	动载荷
	CORF	430 000	kgf	静载荷
极限转速	LSG	460	r/min	脂润滑
	LSO	620	r/min	油润滑
作用点	A	41.0	mm	-
重量	MASS	107000	g	重量
安装尺寸	DA1	395	mm	(最大)
	DA	518	mm	(最大)
	DA2	495	mm	(最小)
	SA	18	mm	(最小)
	R1AS	5	mm	(最大)
	RAS	4	mm	(最大)
常数	E	0.37		-
轴向载荷系数	Y1	1.8		-
	Y2	2.69		-
	Y0	1.76		-

## NTN 323072图片



参考资料:<http://www.sozhou.com/p/19e56497.html>

