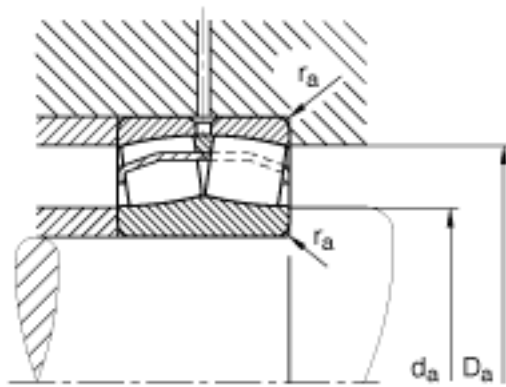
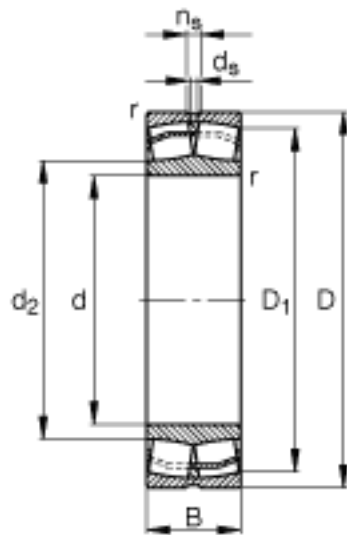
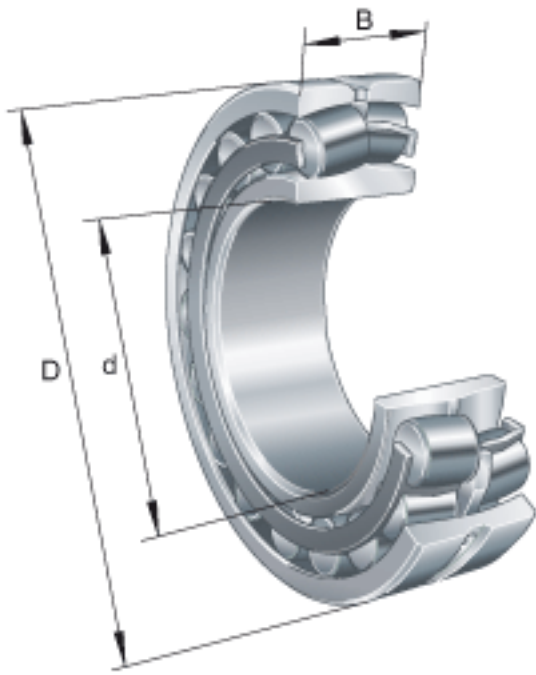


FAG 23026-E1-TVPB参数

尺寸	B	52	mm	-
	D_1	182.3	mm	-
	$D_{a\ max}$	191.2	mm	-
	d_2	145.9	mm	-
	$d_{a\ min}$	138.8	mm	-
	d_s	4.8	mm	-
	n_s	9.5	mm	-
	$r_{a\ max}$	2	mm	-
	r_{min}	2	mm	-
重量	m	5610	g	质量
基本额定载荷	C_r	540000	N	基本额定动载荷，径向
计算系数	e	0.23		-
	Y_1	2.95		-
	Y_2	4.4		-
基本额定载荷	C_{0r}	730000	N	基本额定静载荷，径向
计算系数	Y_0	2.89		-
极限转速	n_G	3600	r/min	极限转速
参考转速	n_B	2650	r/min	参考速度
疲劳极限载荷	C_{ur}	70000	N	疲劳极限载荷，径向
尺寸	d	130	mm	-
	D	200	mm	-

FAG 23026-E1-TVPB图片



参考资料:<http://www.sozhou.com/p/19ecc17e.html>