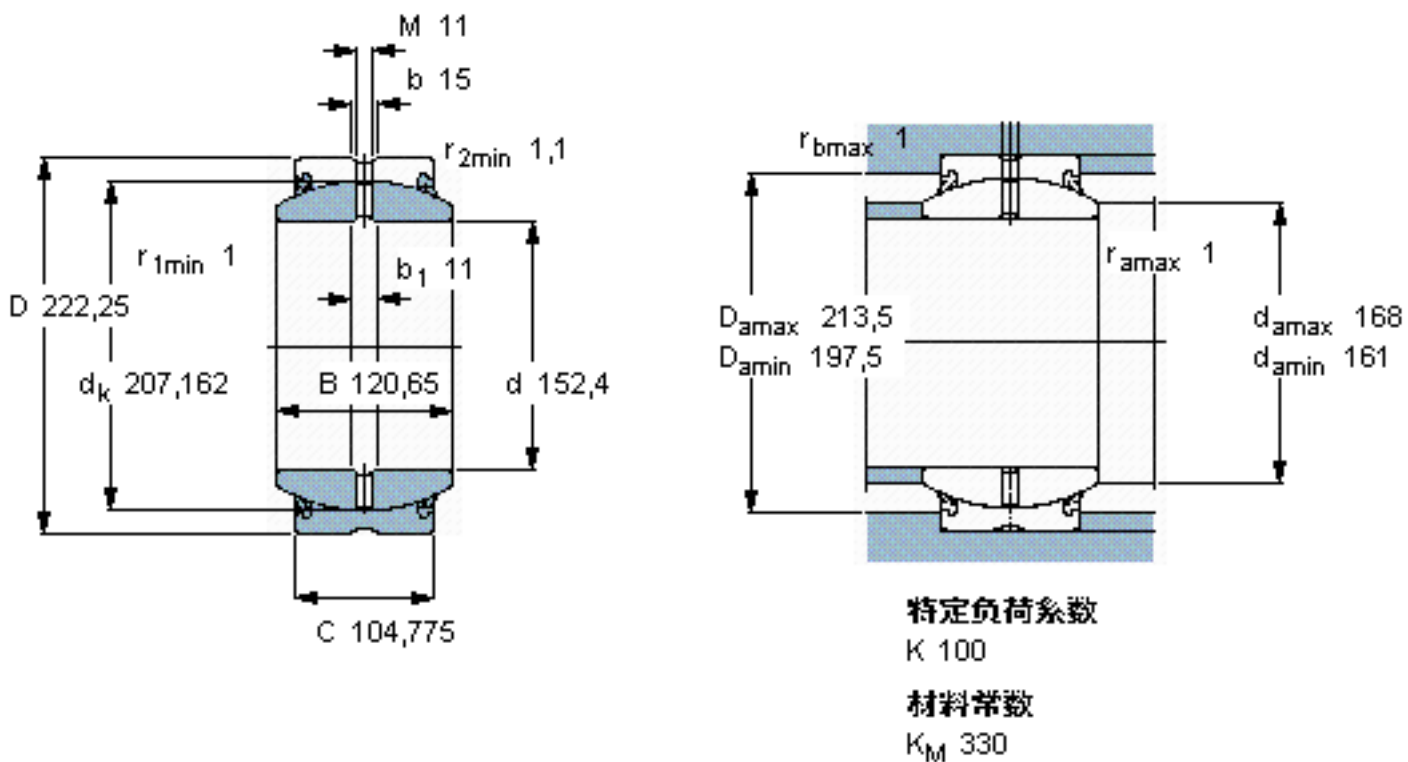


### SKF GEZ 600 ES-2RS参数

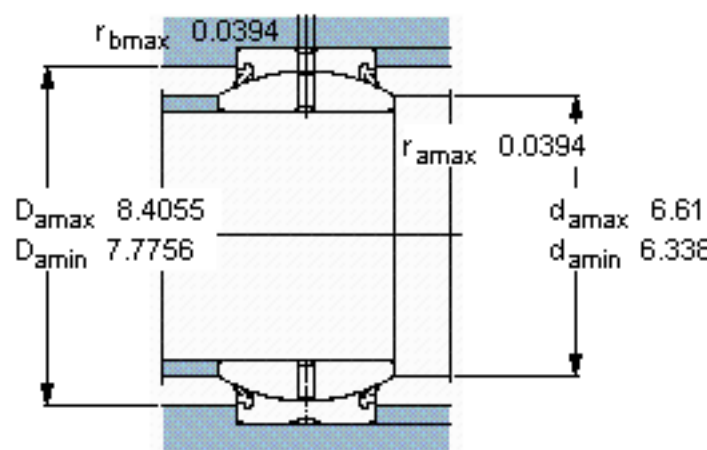
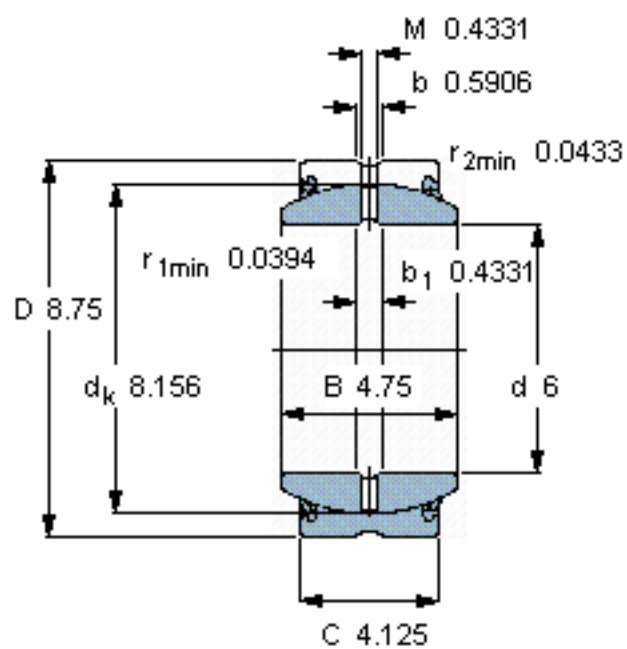
主要尺寸	d	152.4	mm	-
	D	222.25	mm	-
	B	120.65	mm	-
	C	104.775	mm	-
倾斜角	倾斜角	5	°	-
基本额定载荷	C	1730000	N	动载荷
	$C_0$	5200000	N	静载荷
重量	重量	17500	g	-
型号	型号	GEZ 600 ES-2RS	-	-

### SKF GEZ 600 ES-2RS图片



外圈“多槽”系统为标准设计

参考资料:<http://www.sozhou.com/p/1a2b0afd.html>



特定负荷系数

$K$  100

材料常数

$K_M$  330

外圈“多槽”系统为标准设计