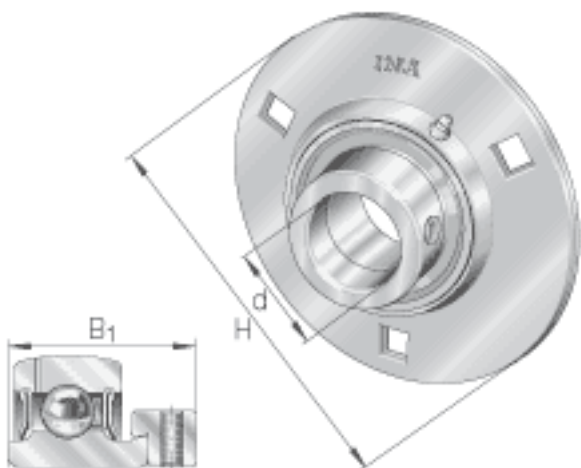
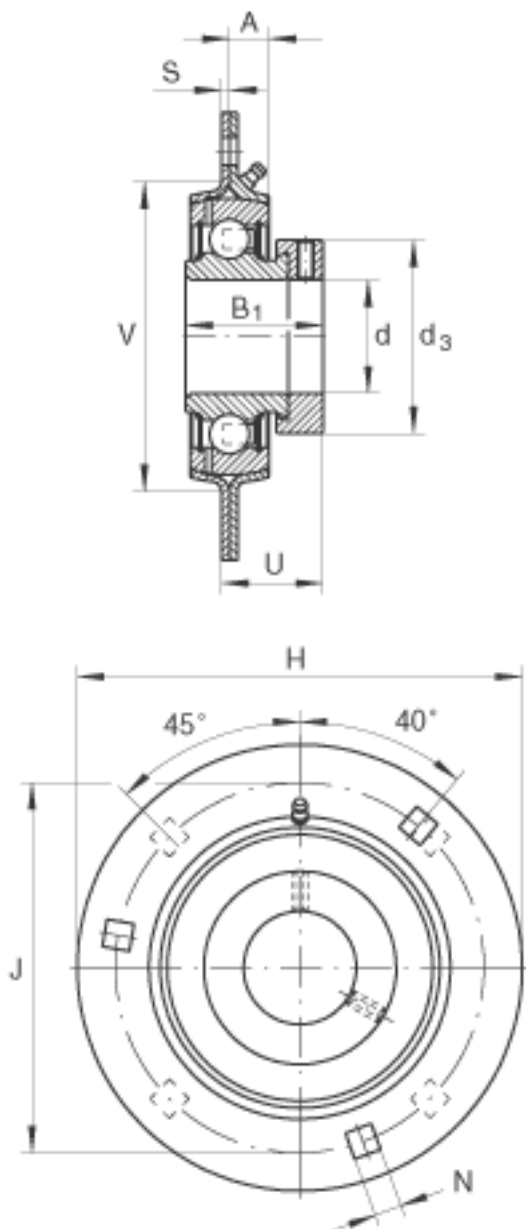


INA GRA25参数

尺寸	d	25	mm	-
	H	95	mm	-
	B ₁	31	mm	-
	A	8.7	mm	-
	d _{3 max}	37.5	mm	-
	J	76	mm	-
	N	8.7	mm	-
说明	n	3		螺栓孔的数量
尺寸	S	2	mm	-
	U	25.5	mm	-
	V	60	mm	-
重量	m	370	g	质量
承载力	C _{0r G}	3650	N	轴承座的径向承载能力
基本额定载荷	C _r	14000	N	基本额定动载荷，径向
	C _{0r}	7800	N	基本额定静载荷，径向
说明		FLAN52-MSB (1 X) / FLAN52-MSA (1 X)		轴承座的型号
		GRAE25-NPP-B		轴承的型号
				带再润滑结构的单元。

INA GRA25图片





参考资料:<http://www.sozhou.com/p/1a389e26.html>