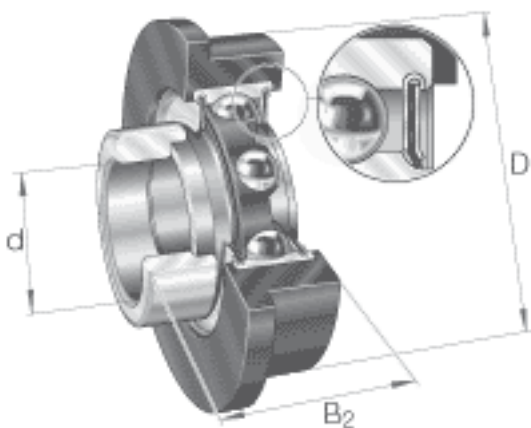
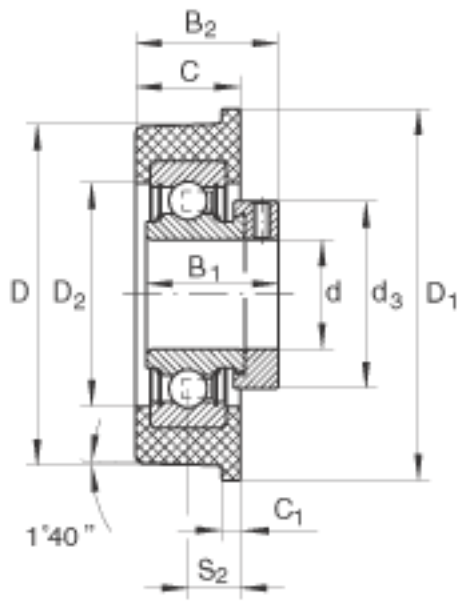


INA CRB20/76参数

尺寸	d	20	mm	-
	D	77.5	mm	-
	B <sub>2</sub>	36	mm	-
	B <sub>1</sub>	31	mm	-
	C	25.4	mm	-
	C <sub>1</sub>	5	mm	-
	D <sub>1</sub>	80	mm	-
	D <sub>2</sub>	40	mm	-
	d <sub>3 max</sub>	33	mm	-
	S <sub>2</sub>	12.5	mm	-
说明				运转温度从 -20°C 到 +85°C
重量	m	300	g	质量
说明		80		橡胶圈：硬度，A 栏
基本额定载荷	C <sub>g</sub>	750	N	橡胶圈：承载能力
	C <sub>r</sub>	12800	N	基本额定动载荷，径向
	C <sub>0r</sub>	6600	N	基本额定静载荷，径向
说明		CR47/76		橡胶条的型号
		RAE20-NPP		轴承的型号
		6204		相关轴承决定当量载荷。

INA CRB20/76图片





参考资料:<http://www.sozhou.com/p/1a3dfd8f.html>