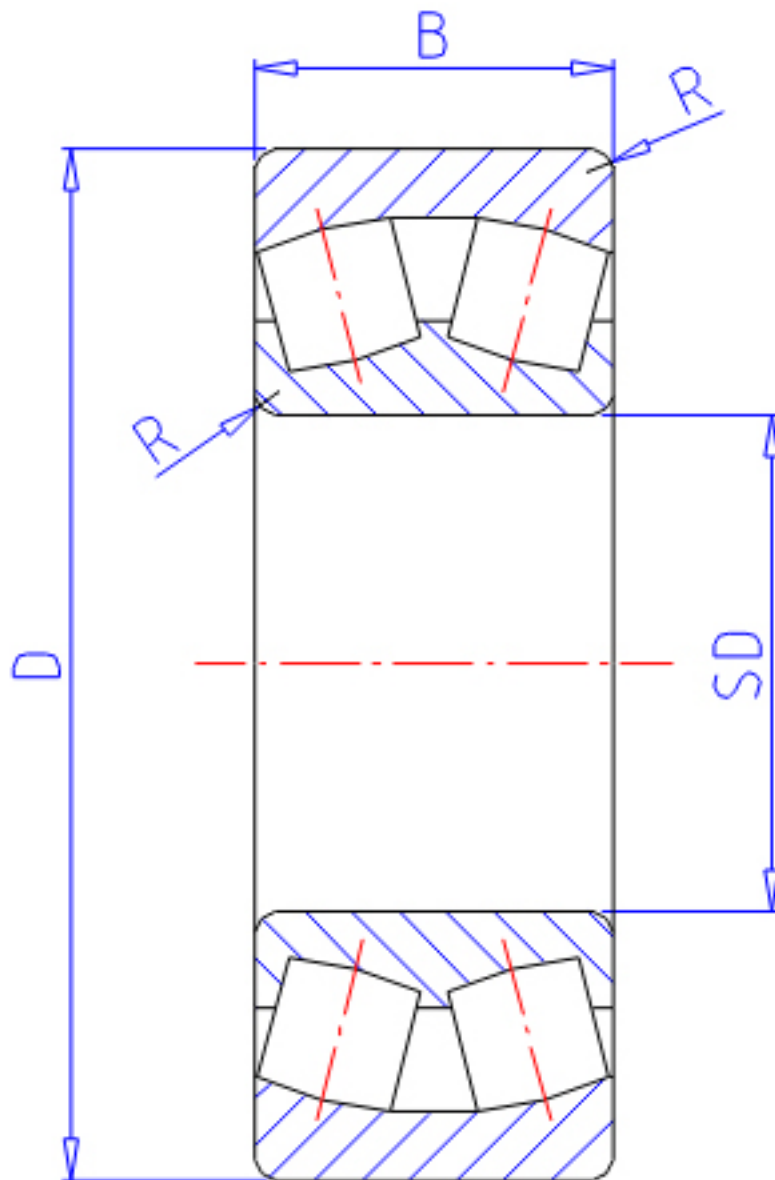


### NTN 239/1000参数

主要尺寸	SD	1000	mm	-
	D	1320	mm	外径
	B	236	mm	宽度
	R	7.5	mm	(最小)
型号	ORDER	239/1000		型号
基本额定载荷	CR	8600000	N	动载荷
	COR	22700000	N	静载荷
	CRF	875 000	kgf	动载荷
	CORF	2 310 000	kgf	静载荷
极限转速	LSG	150	r/min	脂润滑
	LSO	230	r/min	油润滑
重量	MASS	916000	g	重量
安装尺寸	DA	1 284	mm	(最大)
	DA1	1 036	mm	(最小)
轴向载荷系数	Y1	4.21		-
	Y2	6.26		-
	Y0	4.11		-
常数	E	0.16		-
安装尺寸	RAS	6	mm	(最大)

### NTN 239/1000图片



参考资料:<http://www.sozhou.com/p/1a3e2629.html>

