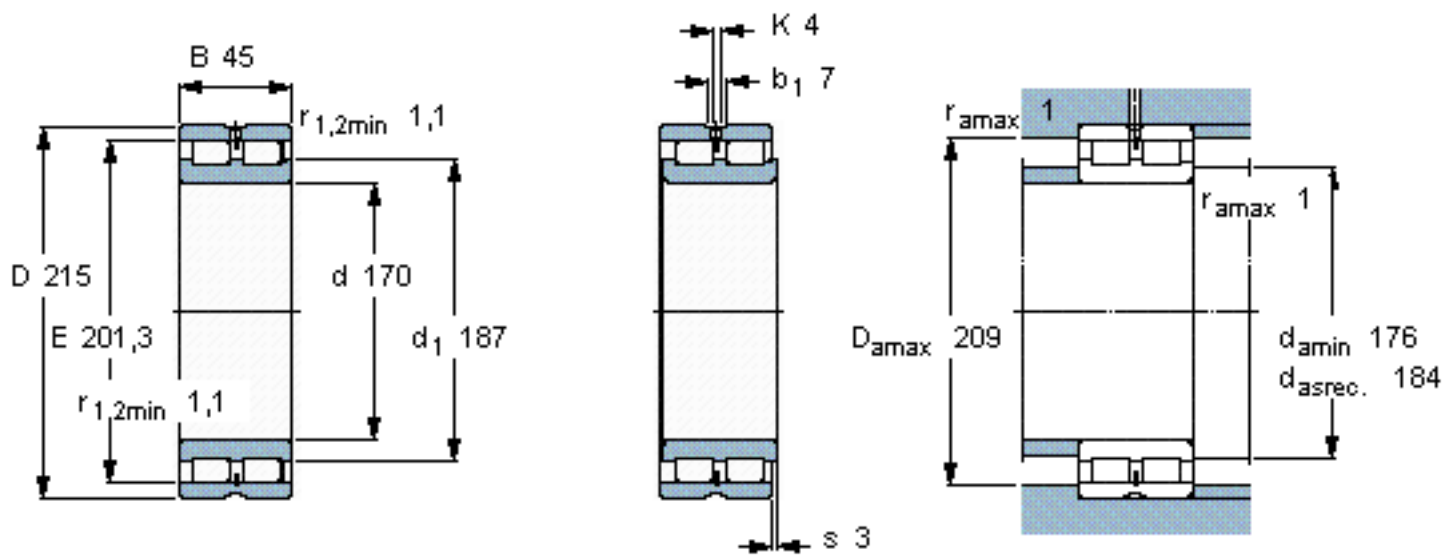


SKF NNCL 4834 CV参数

主要尺寸	d	170	mm	-
	D	215	mm	-
	B	45	mm	-
基本额定载荷	C	286000	N	动载荷
	C_0	655000	N	静载荷
疲劳载荷极限	P_u	65500	N	-
额定转速	参考转速	1300	r/min	-
	极限转速	1600	r/min	-
重量	重量	3900	g	-
型号	型号	NNCL 4834 CV	-	-

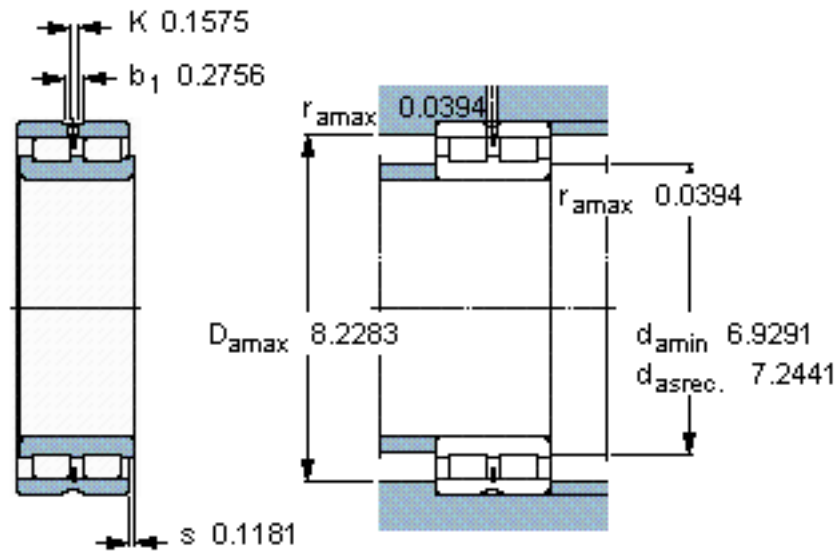
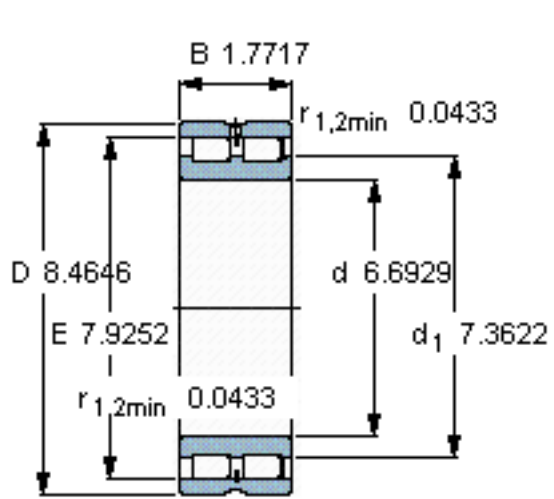
SKF NNCL 4834 CV图片



计算系数

$k_f = 0,2$

参考资料: <http://www.sozhou.com/p/1a40188d.html>



计算系数

k_r 0,2