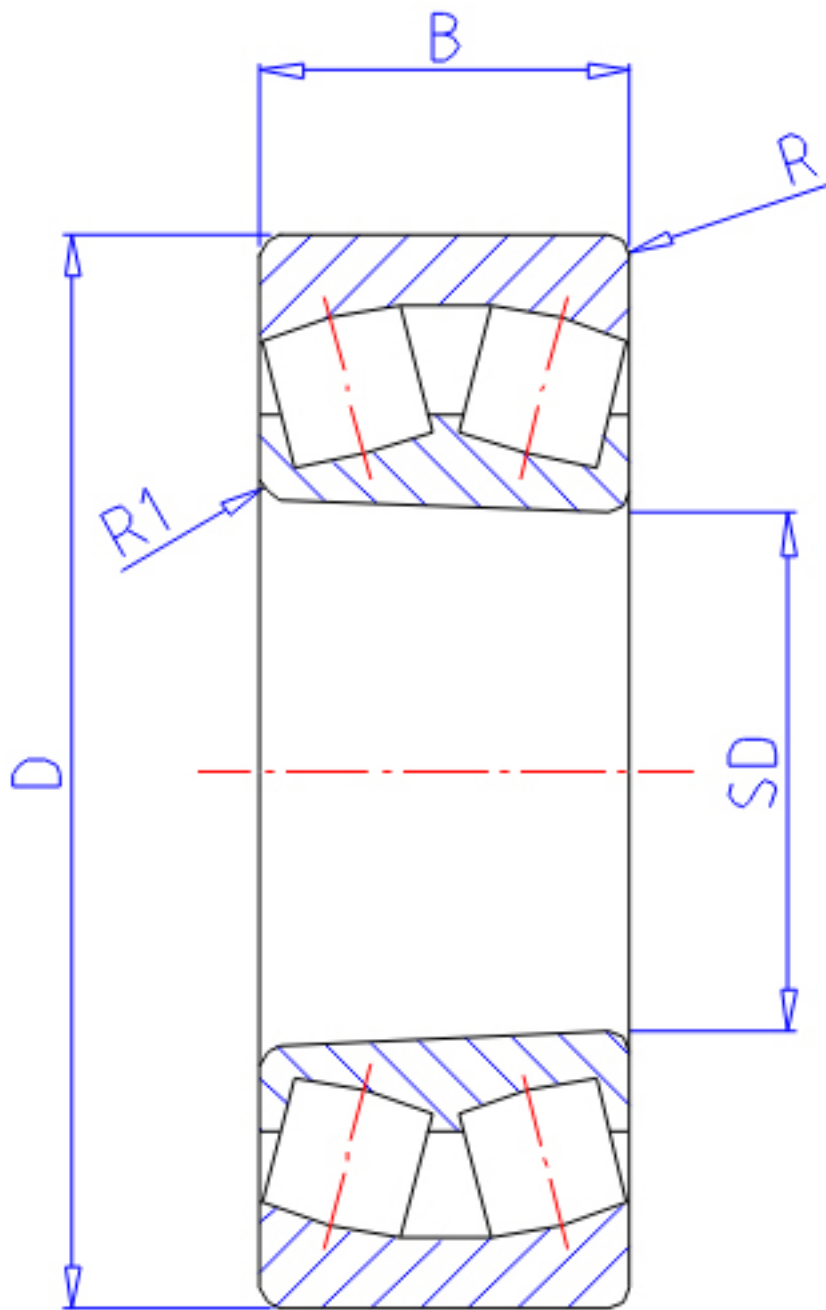


NTN 23188BK参数

主要尺寸	SD	440	mm	-
	D	720	mm	外径
	B	226	mm	宽度
	R	6.0	mm	(最小)
	R1	5.0	mm	(最小)
型号	ORDER	23188BK		型号
基本额定载荷	CR	5200000	N	动载荷
	COR	10100000	N	静载荷
	CRF	530 000	kgf	动载荷
	CORF	1 030 000	kgf	静载荷
极限转速	LSG	330	r/min	脂润滑
	LSO	500	r/min	油润滑
重量	MASS	358000	g	重量
安装尺寸	DA	692	mm	(最大)
	DA1	468	mm	(最小)
轴向载荷系数	Y1	2.15		-
	Y2	3.21		-
	Y0	2.11		-
常数	E	0.31		-

NTN 23188BK图片



参考资料:<http://www.sozhou.com/p/1a484ee6.html>

