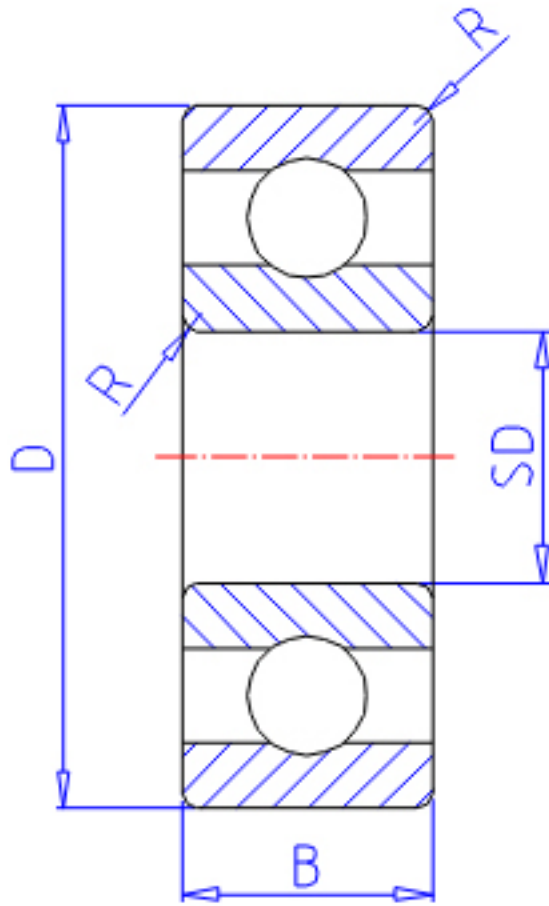


NTN 672参数

主要尺寸	SD	2.0	mm	-
	D	4	mm	外径
	B	1.2	mm	宽度
	B1	2.0	mm	-
	D1	0.0	mm	-
	D2	0.0	mm	-
	C1	0.0	mm	-
	C2	0.0	mm	-
	R	0.05	mm	(最小)
	型号	ORDER	672	
基本额定载荷	CR	104	N	动载荷
	COR	37	N	静载荷
	CRF	11	mm	动载荷
	CORF	4	kgf	静载荷
极限转速	LSG	83 000	r/min	脂润滑
	LSO	98 000	r/min	油润滑
重量	MASS	0.06	g	开放式重量
安装尺寸	DA1	2.5	mm	(最小)
	DA2	2.6	mm	(最小)
	DA	3.5	mm	(最大)
	RAS	0.05	mm	(最大)
重量	MASS1	0.00	g	开放凸缘式重量

NTN 672图片



参考资料:<http://www.sozhou.com/p/1a554efb.html>

