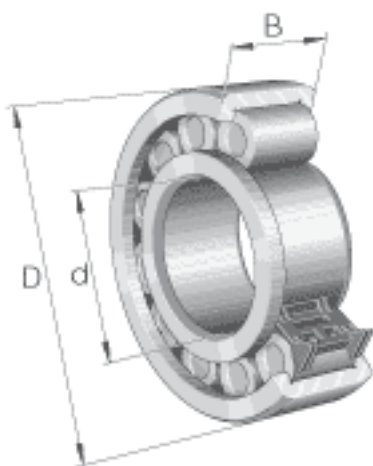
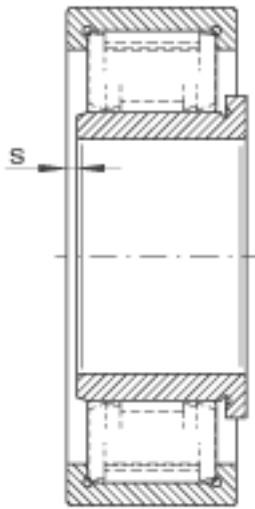
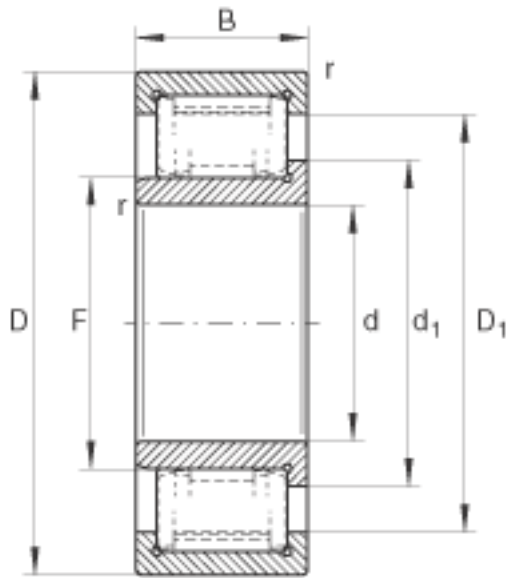


### INA ZSL192307参数

基本额定载荷	$C_r$	118000	N	基本额定动载荷，径向
	$C_{0r}$	101000	N	基本额定静载荷，径向
疲劳极限载荷	$C_{ur}$	18600	N	疲劳极限载荷，径向
极限转速	$n_G$	12300	r/min	极限转速
参考转速	$n_B$	7700	r/min	参考转速
尺寸	$d$	35	mm	-
	$D$	80	mm	-
	$B$	31	mm	-
	$D_1$	65.8	mm	-
	$d_1$	50.7	mm	-
	$F$	44.68	mm	-
	$r_{min}$	1.5	mm	-
	$s$	2	mm	轴向位移
重量	$m$	720	g	质量

### INA ZSL192307图片





参考资料:<http://www.sozhou.com/p/1a555217.html>