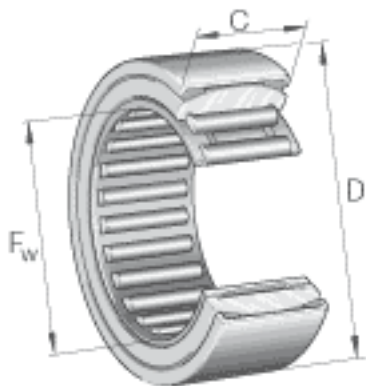


INA RPNA20/35参数

尺寸	F_w	20	mm	-
	D	35	mm	-
	C	16	mm	公差: $\pm 0,5$
	D_1	30.5	mm	-
	r_{min}	0.8	mm	-
重量	m	62	g	质量
基本额定载荷	C_r	14600	N	基本额定动载荷, 径向
	C_{0r}	17500	N	基本额定静载荷, 径向
疲劳极限载荷	C_{ur}	3200	N	疲劳极限载荷, 径向
极限转速	n_G	21100	r/min	极限转速

INA RPNA20/35图片



参考资料:<http://www.sozhou.com/p/1a664bb2.html>

