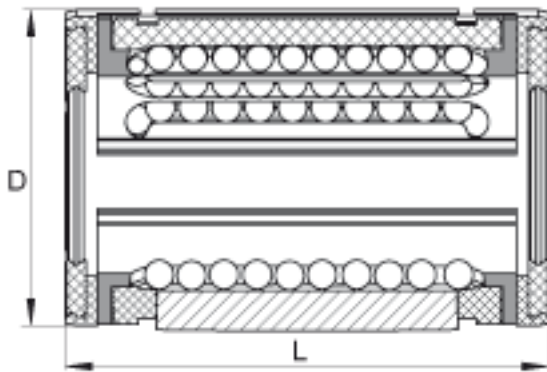
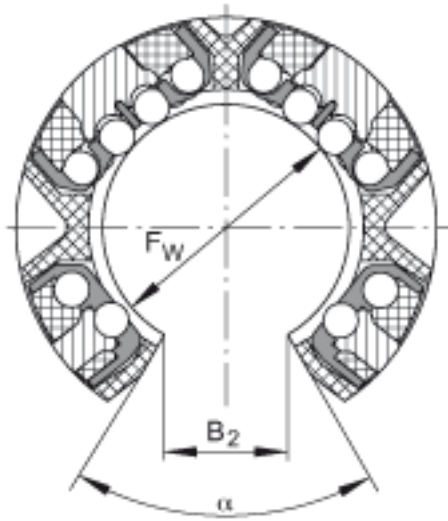
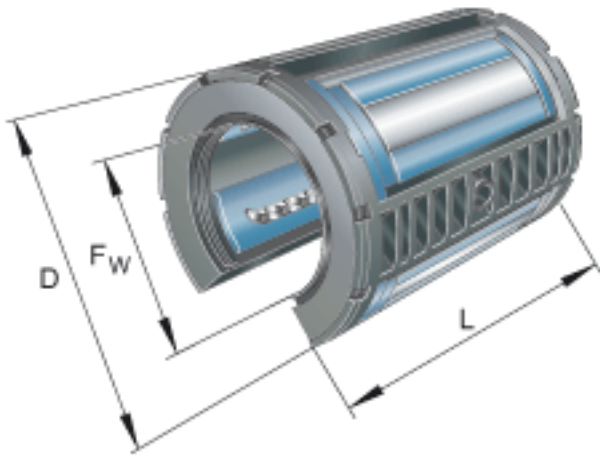
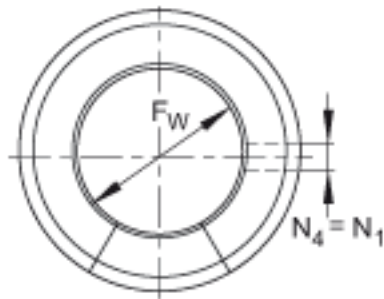
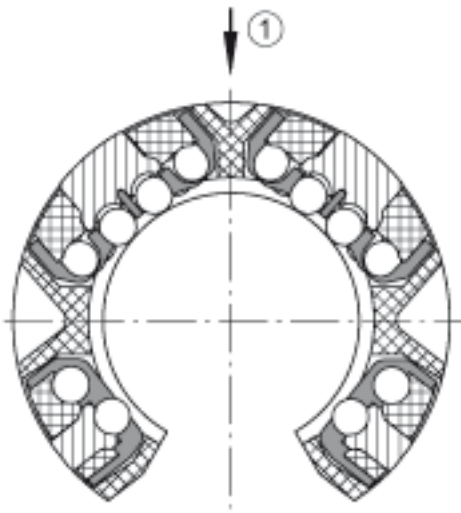


INA KS016参数

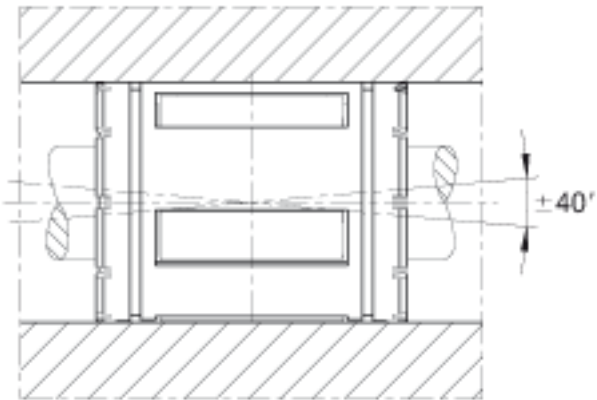
尺寸	F_w	16	mm	—
	D	26	mm	—
	L	36	mm	—
说明		6		球的列数
	1)			主载荷方向
尺寸	B_2	10.1	mm	和直径 F_w 有关的尺寸 B2
	N_1	3	mm	孔的位置相对于轴承宽度 L 是对称的。每个只有一个润滑及固定孔。
	N_4	3	mm	孔的位置相对于轴承宽度 L 是对称的。每个只有一个润滑及固定孔。
接触角	α	78		—
说明				带防腐剂，两侧间隙密封。
重量	m	19	g	质量
说明				在主载荷方向的基本额定载荷 基本额定载荷仅适用于淬硬（670+170 HV）及磨削过的作为滚道的轴。
基本额定载荷	C_{max}	1430	N	基本额定动载荷
	$C_{0 max}$	1550	N	基本额定静载荷

INA KS016图片





KS16, 20
KSO16, 20



参考资料:<http://www.sozhou.com/p/1a6c3e26.html>