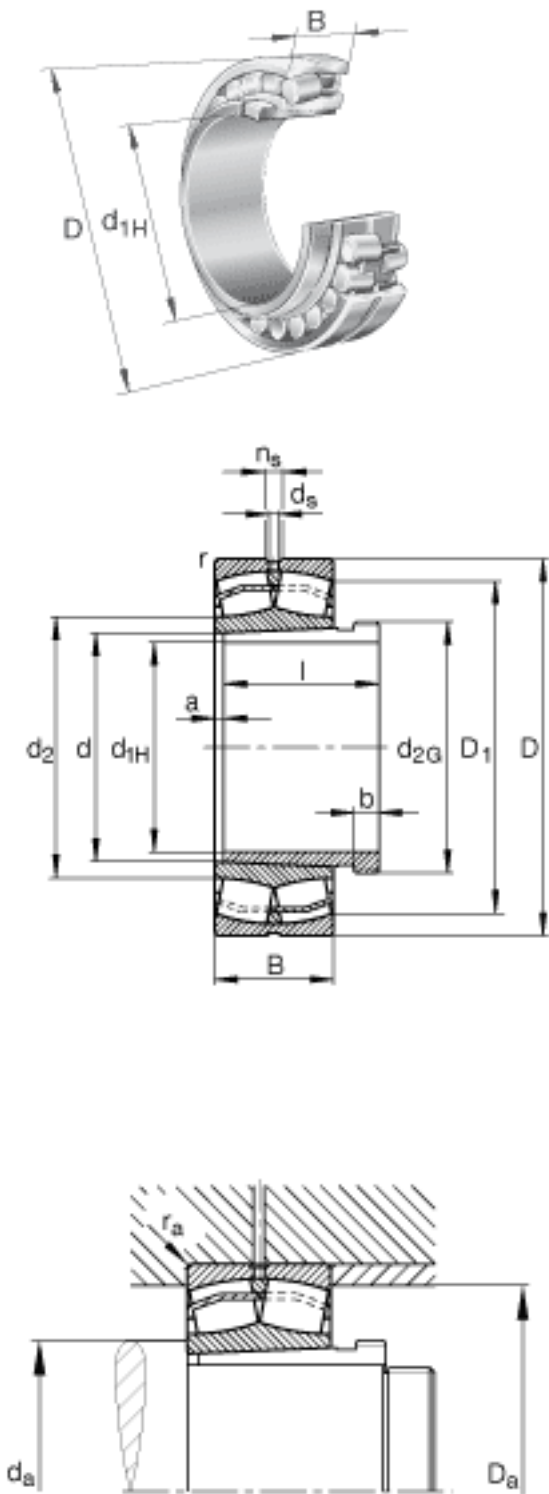


FAG 23224-E1A-K-M + AHX3224A参数

尺寸	n_s	9.5	mm	-
	$r_{a\ max}$	2	mm	-
	r_{\min}	2.1	mm	-
说明		AHX3224A		型号, 退卸套
重量	m	11400	g	质量
	m_1	1220	g	质量, 退卸套
基本额定载荷	C_r	820000	N	基本额定动载荷, 径向
计算系数	e	0.33		-
	Y_1	2.03		-
	Y_2	3.02		-
基本额定载荷	C_{0r}	1020000	N	基本额定静载荷, 径向
计算系数	Y_0	1.98		-
极限转速	n_G	3000	r/min	极限转速
参考转速	n_B	1940	r/min	参考速度
尺寸	d_{1H}	115	mm	-
	D	215	mm	-
	B	76	mm	-
	a	4	mm	-
	b	13	mm	-
	D_1	185.5	mm	-
	$D_{a\ max}$	203	mm	-
	d	120	mm	-
	d_{2G}	M130x2		-
	$d_{a\ min}$	132	mm	-
	d_s	4.8	mm	-
	l	90	mm	-
疲劳极限载荷	C_{ur}	80000	N	疲劳极限载荷, 径向

FAG 23224-E1A-K-M + AHX3224A图片



参考资料:<http://www.sozhou.com/p/1a84fbc1.html>