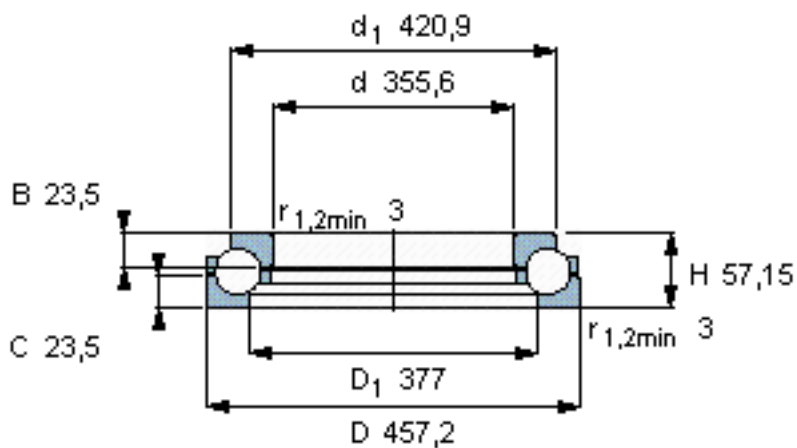


SKF BA1B 307742参数

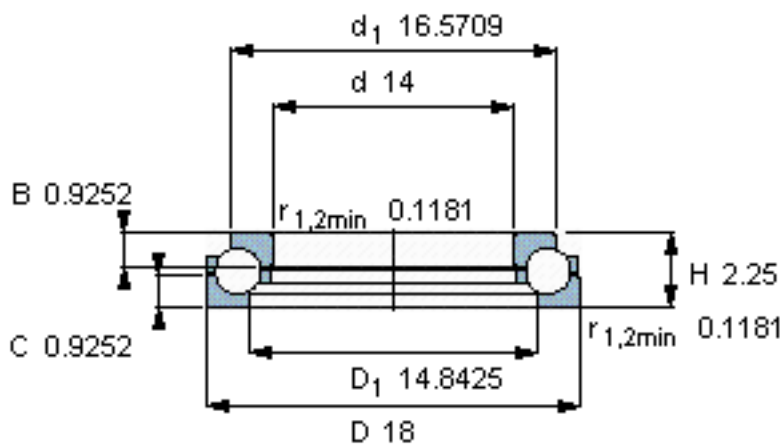
主要尺寸	d	355.6	mm	-
	D	457.2	mm	-
	H	57.15	mm	-
基本额定载荷	C	365000	N	动载荷
	C_0	1290000	N	静载荷
疲劳载荷极限	P_u	27500	N	-
最小载荷系数	A	5.5	-	-
重量	重量	22000	g	-
型号	型号	BA1B 307742	-	-

SKF BA1B 307742图片



计算系数

e 1,25
 X 0,66
 X_0 2,3



计算系数

e 1,25
 X 0,66
 X_0 2,3

参考资料:<http://www.sozhou.com/p/1a92c00e.html>