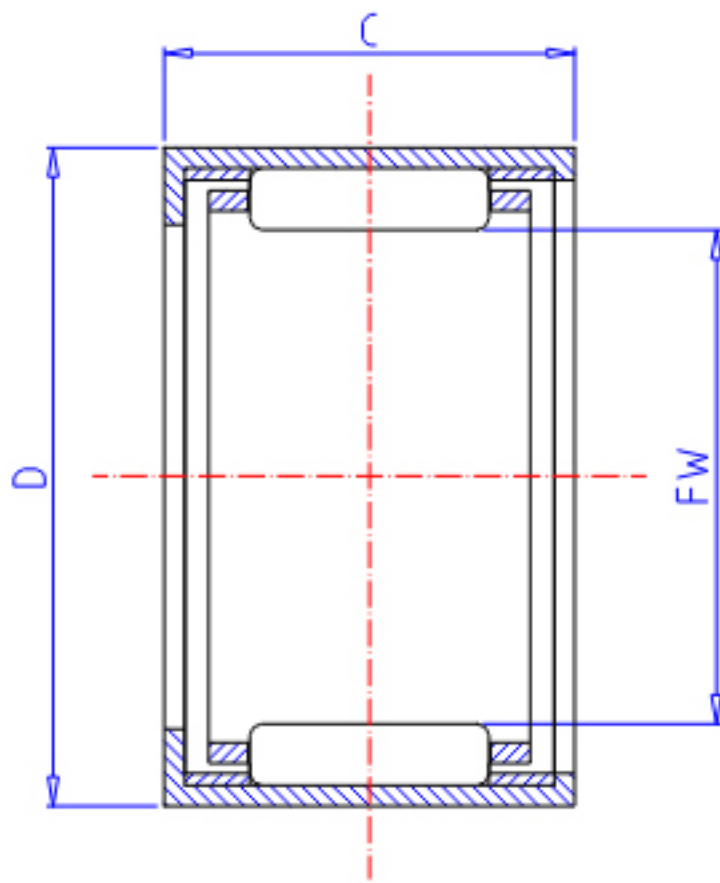


### IKO TA 5030Z参数

轴径	STDRT	50	mm	轴径
型号	ORDER	TA 5030Z		型号
重量	MASS	161.00	g	重量
主要尺寸	FW	50	mm	内径
	D	62	mm	外径
	C	30	mm	宽度
基本额定载荷	CR	59500	N	动载荷
	COR	114000	N	静载荷

### IKO TA 5030Z图片



参考资料:<http://www.sozhou.com/p/1aa6d050.html>

