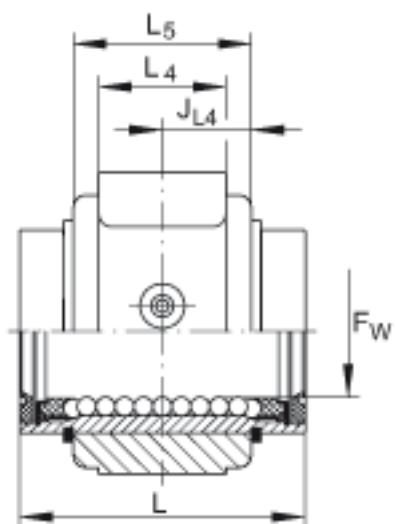
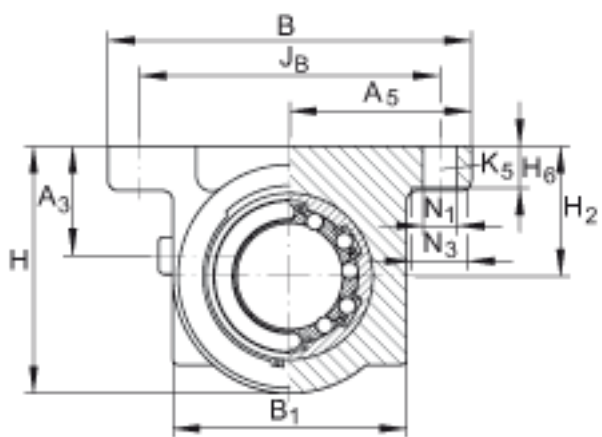
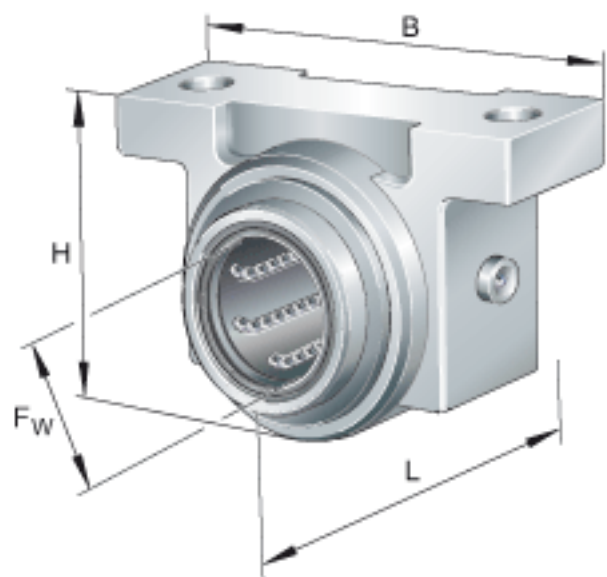


INA KGB40-PP-AS参数

尺寸	F_w	40	mm	公差: +0,013 / -0,002
	H	83.5	mm	-
	B	108	mm	-
	L	80	mm	公差:h12
基本额定载荷	C	6000	N	基本额定载荷仅适用于淬硬 (670+170 HV) 及磨削过的作为滚道的轴。
	C_0	4400	N	基本额定载荷仅适用于淬硬 (670+170 HV) 及磨削过的作为滚道的轴。
说明		6		球的列数
尺寸	A_3	30	mm	-
	A_5	54	mm	公差: +/-0,02
	B_1	77	mm	-
	H_2	45	mm	公差: +/-0,015
	H_6	12	mm	-
	J_B	94	mm	公差: +/-0,2
	J_{L4}	28	mm	-
	K_5	M8		根据 ISO 4762-8.8 标准的固定螺钉 如果有调节螺钉, 应有螺钉防松措施。
	K_8	NIPA2		润滑嘴
	L_4	40	mm	-
	L_5	56	mm	-
	N_1	9	mm	-
	N_3	15	mm	-
重量	m	1430	g	质量

INA KGB40-PP-AS图片



参考资料:<http://www.sozhou.com/p/1ac2f640.html>