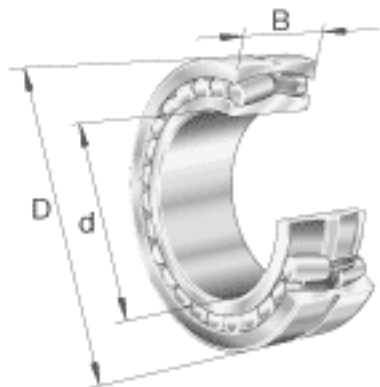


FAG 24052-B-MB参数

尺寸	r_{\min}	4	mm	-
重量	m	67200	g	质量
基本额定载荷	C_r	1900000	N	基本额定动载荷, 径向
计算系数	e	0.35		-
	Y_1	1.94		-
	Y_2	2.88		-
基本额定载荷	C_{0r}	3800000	N	基本额定静载荷, 径向
计算系数	Y_0	1.89		-
极限转速	n_G	1490	r/min	极限转速
参考转速	n_B	870	r/min	参考速度
疲劳极限载荷	C_{ur}	204000	N	疲劳极限载荷, 径向
尺寸	d	260	mm	-
	D	400	mm	-
	B	140	mm	-
	D_1	349.1	mm	-
	$D_{a \max}$	385.4	mm	-
	$d_{a \min}$	274.6	mm	-
	d_s	6.3	mm	-
	n_s	12.2	mm	-
	$r_{a \max}$	3	mm	-

FAG 24052-B-MB图片





参考资料:<http://www.sozhou.com/p/1b0006fc.html>