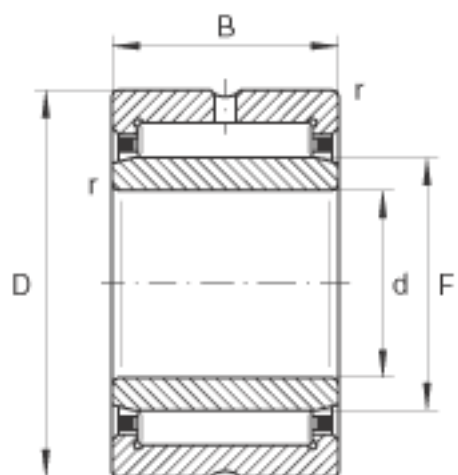


### INA NK1S55参数

尺寸	d	55	mm	-
	D	85	mm	-
	B	28	mm	-
	F	65	mm	-
	$r_{min}$	1.1	mm	-
	s	2	mm	轴向位移
重量	m	558	g	质量
基本额定载荷	$C_r$	75000	N	基本额定动载荷, 径向
	$C_{0r}$	108000	N	基本额定静载荷, 径向
疲劳极限载荷	$C_{ur}$	19100	N	疲劳极限载荷, 径向
极限转速	$n_G$	6900	r/min	极限转速
参考转速	$n_B$	4150	r/min	参考转速

### INA NK1S55图片





参考资料:<http://www.sozhou.com/p/1b0a5620.html>