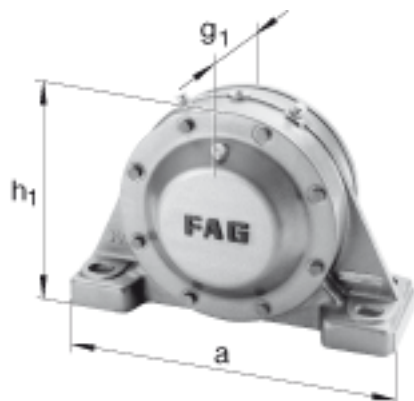
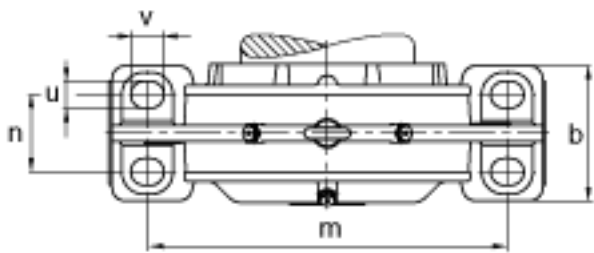
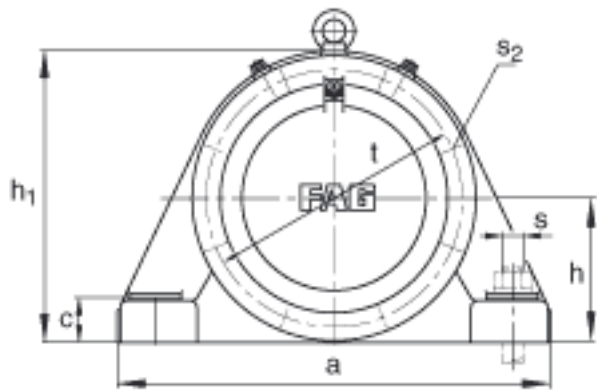
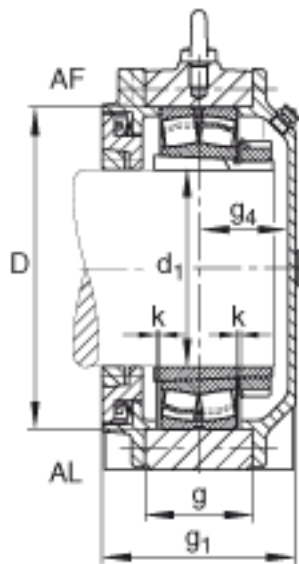


FAG BND3132-H-W-T-AF-S参数

尺寸	$g_1$	200	mm	-
	b	200	mm	-
	c	55	mm	-
	D	270	mm	-
	$h_1$	360	mm	-
	g	110	mm	-
	$g_4$	87	mm	-
	h	180	mm	-
	m	430	mm	-
	n	110	mm	-
	s	M24		-
说明	$s_2$	M16		-
尺寸	t	310	mm	-
	u	30	mm	-
	v	35	mm	-
说明	$s_2$	6		数量
		23132K		型号, 轴承
其他		H3132		质量, 紧定套
重量	$m_1$	80000	g	质量, 轴承座
说明		BND3132		型号, 轴承座
尺寸	$d_1$	140	mm	-
	a	540	mm	-

FAG BND3132-H-W-T-AF-S图片





参考资料:<http://www.sozhou.com/p/1b0fdc07.html>