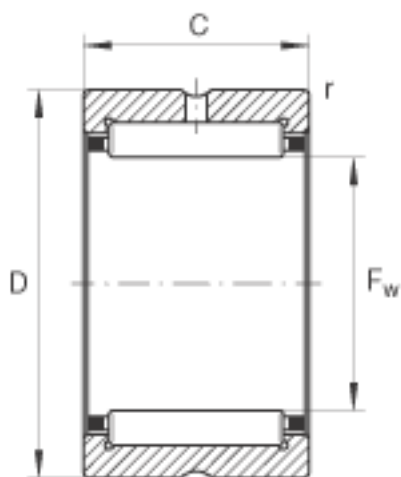
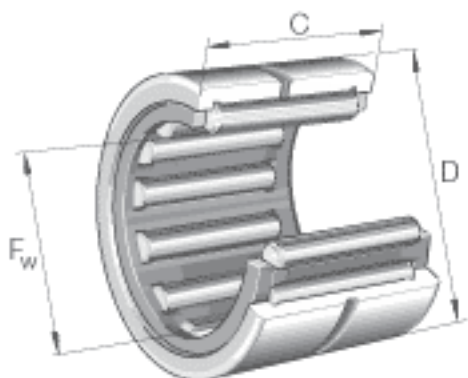


INA RNA4872参数

尺寸	F_w	390	mm	-
	D	440	mm	-
	C	80	mm	-
	r_{min}	2.1	mm	-
重量	m	14800	g	质量
基本额定载荷	C_r	740000	N	基本额定动载荷，径向
	C_{0r}	2020000	N	基本额定静载荷，径向
疲劳极限载荷	C_{ur}	255000	N	疲劳极限载荷，径向
极限转速	n_G	1210	r/min	极限转速
参考转速	n_B	580	r/min	参考转速

INA RNA4872图片



参考资料:<http://www.sozhou.com/p/1b12c6e5.html>